



Hotel Room Fridge

Instruction manual



Caution: Read the instructions before using the appliance.

(EN) Hotel Room Fridge 2
Instruction manual

(NL) Koelkast voor hotelkamers 9
Gebruikershandleiding

(FR) Réfrigérateur de chambre d'hôtel 16
Mode d'emploi

(DE) Hotelzimmerkühlschrank 23
Bedienungsanleitung

(IT) Frigobar 30
Manuale di istruzioni

(ES) Nevera para habitación de hotel 37
Manual de instrucciones

Model • Modèle • Modell • Modello • Modelo:

PG040 / PG041

Safety Instructions

- Position on a flat, stable surface.
- A service agent/qualified technician should carry out installation and any repairs if required. Do not remove any components or service panels on this product.
- Consult Local and National Standards to comply with the following:
 - Health and Safety at Work Legislation
 - BS EN Codes of Practice
 - Fire Precautions
 - IEE Wiring Regulations
 - Building Regulations
- This appliance is intended to be used in household and similar applications such as
 - staff kitchen areas in shops, offices and other working environments;
 - farm houses and by clients in hotels, motels and other residential type environments;
 - bed and breakfast type environments;
 - catering and similar non-retail applications.
- DO NOT use jet/pressure washers to clean the appliance.
- DO NOT allow oil or fat to come into contact with the plastic components or door seal. Clean immediately if contact occurs.
- DO NOT store products on top of the appliance.
- POLAR Hotel Refrigerators are designed for drink chilling and storage and are not recommended for the storing of foodstuffs.
- Bottles that contain a high percentage of alcohol must be sealed and placed vertically in the refrigerator.
- Always carry, store and handle the appliance in a vertical position and move by holding the base of the appliance.
- Always switch off and disconnect the power supply to the unit before cleaning.
- Keep all packaging away from children. Dispose of the packaging in accordance with the regulations of local authorities.

- If the power cord is damaged, it must be replaced by a POLAR agent or a recommended qualified technician in order to avoid a hazard.
- This appliance can be used by children aged from 8 years and above and persons with reduced physical, sensory or mental capabilities or lack of experience and knowledge if they have been given supervision or instruction concerning use of the appliance in a safe way and understand the hazards involved.
- Children shall not play with the appliance.
- Cleaning and user maintenance shall not be made by children without supervision.
- Children aged from 3 to 8 years are allowed to load and unload refrigerating appliances.
- POLAR recommend that this product is connected to a circuit protected by an appropriate RCD (Residual Current Device).
- POLAR recommend that this appliance should be periodically tested (at least annually) by a Competent Person. Testing should include, but not be limited to: Visual Inspection, Polarity Test, Earth Continuity (Class I equipment), Insulation Continuity and Functional Test.

Warning: Risk of Fire / flammable materials



- The refrigerant gas contained in this appliance is isobutene (R600a), which is low-polluting but flammable.
- Do not store explosive substances such as aerosol cans with a flammable propellant in this appliance.

Warning: Keep all ventilation openings clear of obstruction. Unit should not be boxed in without adequate ventilation.

- **Warning:** Do not use electrical appliances inside the drink storage compartments of the appliance.

Pack Contents

The following is included:

- POLAR Hotel Room Fridge
- Door handle assembly
- Instruction Manual

POLAR prides itself on quality and service, ensuring that at the time of unpacking the contents are supplied fully functional and free of damage.

Should you find any damage as a result of transit, please contact your POLAR dealer immediately.

Installation

Note: Not for use in vans or trailers, food trucks or similar vehicles.

Note: If the unit has not been stored or moved in an upright position, let it stand upright for approximately 12 hours before operation. If in doubt allow to stand.

1. Remove the appliance from the packaging. Make sure that all protective plastic film and coatings are thoroughly removed from all surfaces.
2. Avoid positioning the fridge in direct sunlight or damp areas.
3. To optimize performance and longevity, ensure a minimum clearance of 2.5cm is maintained between the unit and walls and other objects, with a minimum 10cm clearance on the top.
NEVER LOCATE NEXT TO A HEAT SOURCE.

Note: Before using the appliance for the first time, clean the shelves and interior with soapy water then dry well.

WARNING: When positioning the appliance, ensure the supply cord is not trapped or damaged.

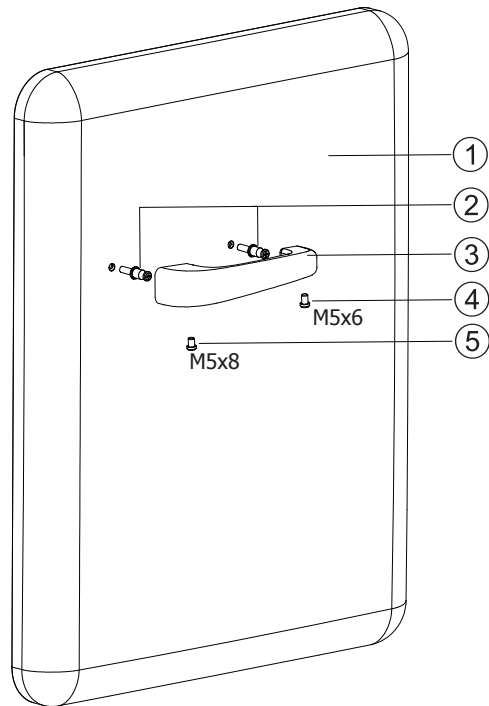
WARNING: Do not locate multiple portable socket-outlets or portable power supplies at the rear of the appliance.

Note: Do not use this appliance outdoors. Outdoor use includes any area exposed to outside conditions including but not limited to alfresco or BBQ areas.

Note: This appliance can be located inside an enclosed space (e.g. a cabinet) while following ventilation requirements in order for it to function correctly so that performance and reliability are not impacted. For details, please refer to instructions on P44.

Mounting the door handle

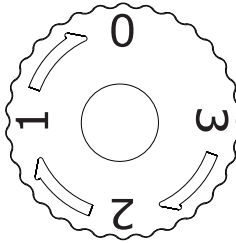
1. Fix the bolts (2) on the door (1).
2. Insert the handle (3) into the bolts (2).
3. Lock the handle (3) from the bottom using the 2 screws (part 4 and part 5).



Operation

Controller

The controller is located on the ceiling of the cabinet.



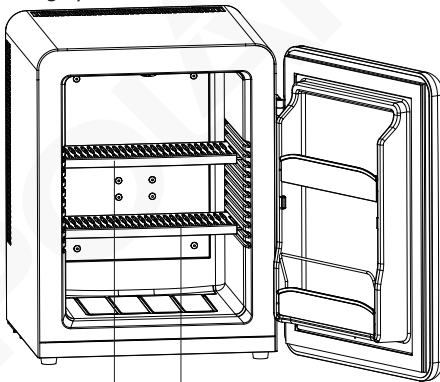
Setting	Description
0	Stop cooling
1	13°C - 18°C
2	8°C - 12°C
3	4°C - 7°C

Turn On

1. Set the controller to the desired setting.
2. Close the door of the appliance.
3. Connect the appliance to a mains power supply.

Most efficient use of the unit

- Shelves placement per factory mode below is highly recommended.



Shelves

- When the surrounding temperature is 25°C and the fridge not loaded, it will take around 3.5 hours to decrease the internal temperature from 25°C to 12°C.
- Optimum temperature for storage is 12°C. The higher the setting temperature, the lower energy consumption, and vice versa.

Important:

- The fridge will have better performance at ambient temperature 20-25°C. It is suggested to power it off when the ambient temperature is below 10°C.
- After plugged in, allow the unit to cool down for 2-3 hours before loading beverage inside.
- Ventilation is very important for this kind of thermoelectric fridge. Poor ventilation will lead to the damage on the inside PCB, reduce the unit's performance and life, and thus may invalidate your warranty.
- Auto Defrost: Periodically the appliance will run an automatic defrost cycle to prevent any ice build-up thus no need to defrost it manually.

To avoid contamination of drink, please respect the following instructions:

- Opening the door for long periods can cause a significant increase of the temperature in the compartments of the appliance.
- If the refrigerating appliance is left empty for long periods, switch it off. Then defrost and clean it thoroughly. Let it dry well and leave the door open to prevent mould developing within the appliance.
- Clean regularly surfaces that can come in contact with drink and accessible drainage systems.

Refrigerating tips:

- Condensation and ice will form with frequent and prolonged opening of the doors.
- Operating outside of the recommend temperature range and placing next to a heat source will also increase the amount of ice and internal/external condensation. If external condensation occurs wipe the surface down with a cloth.
- Excessive ice will result in longer running times that will increase energy consumption and increase the deterioration of components.
- If the gasket or seal is damaged or deformed, energy consumption will increase. To restore efficiency, replace gasket.

Cleaning, Care & Maintenance

- **Switch off and disconnect from the power supply before cleaning.**
- Clean the interior of the appliance as often as possible.
- Do not use abrasive cleaning agents. These can leave harmful residues.
- Clean the door seal with water only.
- Always wipe dry after cleaning.
- If left unused for any length of time, store the appliance with the door ajar.

Empty the drip tray on the back in time.

Troubleshooting

A qualified technician must carry out repairs if required.

Fault	Probable Cause	Solution
The appliance is not working	The unit is not switched on	Check the unit is plugged in correctly and switched on
	Plug or power cord is damaged	Replace plug or lead
	Fuse in the plug has blown	Replace the fuse
	Mains power supply fault	Check mains power supply
Unit cabinet is not cold enough	Temperature set incorrectly	Check temperature and reset if necessary
	External environment may require colder temperature	Check temperature and reset if necessary
	The door is opened too often	Only open when necessary
	Door seal is worn	Consult a qualified technician
Door will not close properly	Appliance is not level	Check installation position and change if necessary
	Shelves are out of position	Check shelves are properly inserted
	Door seal is dirty	Wipe clean with a damp cloth
The appliance is noisy	Loose nut/screw	Check and tighten all nuts and screws
	The appliance has not been installed in a level or stable position	Check installation position and change if necessary

Technical Specifications

Note: Due to our continuous improvement process, the product specifications are subject to change without notice.

Model	Voltage	Power	Current	Temperature Range	Net usable Capacity	Refrigerant
PG040, PG041	220-240V~ 50/60Hz	58W	0.6A	5°C - 18°C	31 Ltr	R600a 25g

Dimensions H x W x D mm	Net Weight	Climate Class	Max load of the shelf
537 x 402 x 435	13kg	N	3kg

Note: For optimal product performance and efficiency, please ensure to mind the net usable capacity (load limit) when filling.

Impact of temperature settings on food waste:

In order to reduce food waste from decomposition or dehydration, this appliance should be operated in its designated operating range.

Optimum temperature for drink storage: 12°C

Optimum ambient temperature and humidity:

This appliance is intended to be used at ambient temperatures ranging from 16°C to 32°C.

- Keeps contents around 3-5°C at 16°C ambient
- Keeps contents around 5-8°C at 25°C ambient
- Keeps contents around 8-12°C at 32°C ambient

This appliance is intended to operate in climate where the maximum humidity is 75%.

To order spare parts please contact your Polar Stockist:

<https://www.polar-refrigerator.com/stockist>



Minimum period of spares parts to be available:

Door handles, door hinges, trays and baskets will be made available for a minimum of seven years after the last unit of the model is placed on the market. A further selection of technical spares will also be available to Professional users for a minimum of seven years. Door gaskets will be made available for a minimum of 10 years.

Model information can be found on the product database:

<https://eprel.ec.europa.eu/screen/product/refrigeratingappliances2019>



Model information can be found on the product:

The Model Identifier can usually be found on the inside wall and on the reverse of the unit.

Polar offers a 2 year warranty for products covered by this manual, please contact the authorised representative for more details.

Electrical Wiring

The appliance is supplied with a plug as per the below table (the correct current to be selected depending on the appliance).

Region	Plug standard	Current rating(s)
UK	BS 1363	13A
Europe	CEE 7/7	16A

The plug is to be connected to a suitable mains socket.

This appliance must be earthed.



If in doubt consult a qualified electrician.

Electrical isolation points must be kept clear of any obstructions. In the event of any emergency disconnection being required they must be readily accessible.

Disposal

EU regulations require refrigeration product to be disposed of by specialist companies who remove or recycle all gasses, metal and plastic components.

Consult your local waste collection authority regarding disposal of your appliance. Local authorities are not obliged to dispose of commercial refrigeration equipment but may be able to offer advice on how to dispose of the equipment locally.

Alternatively call the POLAR helpline for details of national disposal companies within the EU.

Compliance

The WEEE logo on this product or its documentation indicates that the product must not be disposed of as household waste. To help prevent possible harm to human health and/or the environment, the product must be disposed of in an approved and environmentally safe recycling process. For further information on how to dispose of this product correctly, contact the product supplier, or the local authority responsible for waste disposal in your area.



POLAR parts have undergone strict product testing in order to comply with regulatory standards and specifications set by international, independent, and federal authorities.



POLAR products have been approved to carry the following symbol:

All rights reserved. No part of these instructions may be produced or transmitted in any form or by any means, electronic, mechanical, photocopying, recording or otherwise, without the prior written permission of POLAR.
Every effort is made to ensure all details are correct at the time of going to press, however, POLAR reserve the right to change specifications without notice.

Veiligheidsinstructies

- Plaats het product op een vlakke en stabiele ondergrond.
- De installatie en eventuele reparaties dienen door een servicetechnicus/vaktechnicus te worden uitgevoerd. Verwijder geen componenten of servicepanelen van dit product.
- Raadpleeg de lokale en nationale normen om te voldoen aan het volgende:
 - Wetgeving van gezondheid en veiligheid op de werkplaats
 - BS EN-gedragcodes
 - Voorzorgsmaatregelen tegen brand
 - IEE-bedravingsvoorschriften
 - Bouwverordeningen
- Dit apparaat is bedoeld voor gebruik in huishoudelijke en soortgelijke toepassingen, zoals:
 - personeelskeukens in winkels, kantoren en andere werkomgevingen;
 - boerderijen en door klanten in hotels, motels en andere residentiële omgevingen;
 - omgevingen van het type bed & breakfast;
 - catering en soortgelijke niet-retailtoepassingen.
- GEEN straal-/ hogedrukreinigers gebruiken voor het reinigen van het apparaat.
- Laat GEEN olie of vet in contact komen met de plastic onderdelen of deurafdichting. Maak onmiddellijk schoon bij contact.
- Bewaar GEEN producten bovenop het apparaat.
- POLAR hotelkoelkasten zijn ontworpen voor het koelen en bewaren van dranken en worden niet aanbevolen voor het bewaren van voedingsmiddelen.
- Flessen met een hoog alcoholpercentage moeten worden verzegeld en verticaal in de koelkast worden geplaatst.
- Draag, bewaar en hanteer het apparaat altijd in de verticale positie en houd de basis van het apparaat vast wanneer u deze verplaatst.
- Schakel de voeding altijd uit en koppel de stroomtoevoer naar de eenheid los vóór het reinigen.
- Laat verpakkingsmateriaal niet binnen handbereik van kinderen. Verpakkingsmateriaal in overeenstemming met de regelgeving van de plaatselijke overheden als afval laten verwerken.

- Indien de stroomkabel beschadigd is geraakt, dient men deze door een POLAR-technicus of een aanbevolen vaktechnicus te laten vervangen om gevaarlijke situaties te vermijden.
- Dit apparaat mag worden gebruikt door kinderen van 8 jaar en ouder en personen met verminderde lichamelijke, zintuiglijke of mentale capaciteiten, of met een tekort aan kennis en ervaring, vooropgesteld dat zij onder toezicht staan of instructies hebben gekregen inzake het veilige gebruik van het apparaat en de betrokken gevaren begrijpen.
- Laat kinderen het apparaat niet als speelgoed gebruiken.
- Reiniging en onderhoud mogen niet worden uitgevoerd door kinderen zonder toezicht.
- Het is kinderen van 3 tot 8 jaar toegestaan om koelapparaten in en uit te laden.
- POLAR adviseert om dit product aan te sluiten op een circuit dat beveiligd is met een geschikte aardlekschakelaar.
- POLAR beveelt aan dat dit apparaat periodiek (minstens jaarlijks) door een bevoegd persoon wordt getest. Testen moeten omvatten, maar zijn niet beperkt tot: Visuele inspectie, polariteitstest, aardingscontinuïteit (klasse I apparatuur), isolatiecontinuïteit en functionele test.

Waarschuwing:
Risico op brand /
ontvlambare materialen



- Het koelgas in dit apparaat is isobuteen (R600a), dat weinig vervuילend maar wel ontvlambaar is.
- Bewaar geen explosieve stoffen zoals spuitbussen met een ontvlambaar drijfgas in dit apparaat.

Waarschuwing: Houd alle ventilatieopeningen vrij van obstructies. Het apparaat mag niet ingesloten worden zonder geschikte ventilatie.

- **Waarschuwing:** Gebruik geen elektrische apparaten in de drankopbergvakken van het apparaat.

Verpakkingsinhoud

Het volgende is inbegrepen:

- POLAR koelkast voor hotelkamers
- Deurhendelconstructie
- Gebruikershandleiding

POLAR is trots op kwaliteit en service en zorgt ervoor dat op het moment van uitpakken de inhoud volledig functioneel en vrij van schade wordt geleverd.

Mocht uw product tijdens transport zijn beschadigd, neem dan onmiddellijk contact op met uw POLAR-dealer.

Installatie

Opmerking: Niet voor gebruik in bestelwagens of aanhangwagens, foodtrucks of soortgelijke voertuigen.

Opmerking: Indien het apparaat niet in een rechtopstaande positie is opgeslagen of vervoerd, dient men het product 12 uur vóór gebruik in de rechtopstaande positie te plaatsen. Bij twijfel dient men het product rechtop te laten staan.

1. Haal het apparaat uit de verpakking. Zorg ervoor dat alle plastic bescherm laagjes en coatings goed verwijderd zijn van alle oppervlakken.
2. Plaats de koelkast niet in direct zonlicht of in vochtige ruimtes.
3. Om de prestaties en levensduur van het apparaat te optimaliseren, dient u ervoor te zorgen dat er een minimale afstand van 2,5 cm wordt aangehouden tussen het apparaat en muren of andere objecten, met een minimale vrije ruimte van 10 cm aan de bovenkant.
PLAATS HET APPARAAT NOOIT NAAST EEN WARMTEBRON.

Opmerking: Reinig de schap en de binnenzijden met een sopje en maak vervolgens goed droog voordat u het apparaat voor het eerst gebruikt.

WAARSCHUWING: Zorg er bij het plaatsen van het apparaat voor dat de voedingskabel niet bekneld of beschadigd raakt.

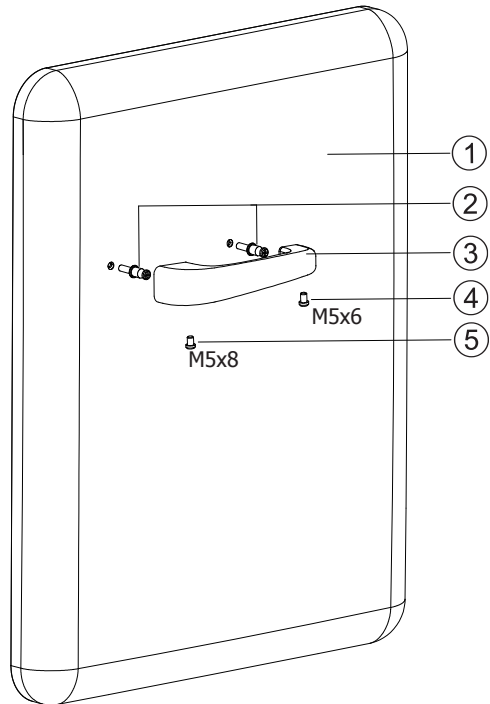
WAARSCHUWING: Plaats geen meerdere draagbare contactdozen of voedingen achter het apparaat.

Opmerking: Gebruik dit apparaat niet buitenshuis. Onder gebruik buitenshuis wordt verstaan: elke ruimte die blootstaat aan weersinvloeden, met inbegrip van, maar niet beperkt tot, terrassen of barbecueplaatsen.

Opmerking: Dit apparaat kan in een afgesloten ruimte (bijvoorbeeld een kast) worden geplaatst, mits aan de ventilatievoorschriften wordt voldaan, zodat het correct functioneert en de prestaties en betrouwbaarheid niet worden aangetast. Raadpleeg voor meer informatie de instructies op pagina 44.

De deurhandgreep monteren

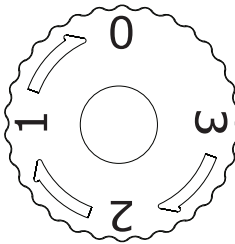
1. Bevestig de bouten (2) op de deur (1).
2. Stop de handgreep (3) in de bouten (2).
3. Vergrendel de handgreep (3) vanaf de onderkant met de 2 schroeven (deel 4 en deel 5).



Bediening

Controller

De controller bevindt zich aan het plafond van de kast.



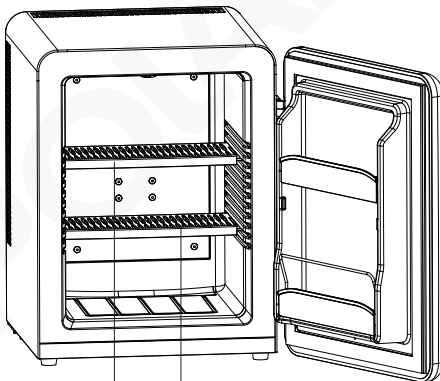
Instellingen	Beschrijving
0	Koeling stoppen
1	13 °C - 18 °C
2	8 °C - 12 °C
3	4 °C - 7 °C

Inschakelen

1. Stel de controller in op de gewenste instelling.
2. Sluit de deur van het apparaat.
3. Sluit het apparaat op het elektriciteitsnet aan.

Meest efficiënt gebruik van het apparaat

- De plaatsing van de schappen volgens de fabrieksinstellingen hieronder, is sterk aanbevolen.



Roosters

- Wanneer de omgevingstemperatuur 25 °C is en de koelkast niet gevuld is, duurt het ongeveer 3,5 uur om de interne temperatuur van 25 °C naar 12 °C te verlagen.
- De optimale temperatuur voor opslag is 12 °C. Hoe hoger de ingestelde temperatuur, hoe lager het energieverbruik, en vice versa.

Belangrijk:

- De koelkast zal betere prestaties leveren bij een omgevingstemperatuur van 20-25 °C. We raden u aan het apparaat uit te schakelen wanneer de omgevingstemperatuur lager is dan 10 °C.
- Laat het apparaat, na het aansluiten, 2-3 uur afkoelen voordat u er dranken in zet.
- Ventilatie is heel belangrijk voor dit type thermo-elektrische koelkast. Een zwakke ventilatie zal schade veroorzaken aan de binnenkant van de printplaat, vermindert de prestaties en levensduur van het apparaat en kan daardoor uw garantie ongeldig maken.
- Automatische ontdooiing: Het apparaat zal periodiek een automatische ontdooiingscyclus uitvoeren om te verhinderen dat er ijs wordt opgebouwd zodat er niet handmatig moet worden ontdooid.

Neem de volgende instructies in acht om verontreiniging van dranken te voorkomen:

- Het langdurig openhouden van de deur kan leiden tot een aanzienlijke verhoging van de temperatuur in de compartimenten van het apparaat.
- Schakel het koelapparaat uit als het langere tijd leeg blijft staan. Ontdooi vervolgens en maak grondig schoon. Laat het goed drogen en laat de deur open staan om schimmelvorming in het apparaat te voorkomen.
- Reinig regelmatig de oppervlakken die in contact kunnen komen met dranken en toegankelijke afwateringssystemen.

Tips voor koeling:

- Bij veelvuldig en langdurig openen van de deuren ontstaat er condens en ijs.
- Door het apparaat buiten het aanbevolen temperatuurbereik te gebruiken en naast een warmtebron te plaatsen, neemt de hoeveelheid ijs en interne/externe condensatie ook toe. Als er externe condensatie optreedt, veegt u het oppervlak af met een doek.
- Te veel ijs zal leiden tot langere looptijden die het energieverbruik verhogen en de slijtage van onderdelen vergroten.
- Als de pakking of afdichting beschadigd of vervormd is, zal het stroomverbruik toenemen. Vervang de pakking om de efficiëntie te herstellen.

Reiniging, zorg & onderhoud

- **Schakel het apparaat uit en trek de stekker uit het stopcontact voordat u deze reinigt.**
- Maak het interieur van het apparaat zo vaak mogelijk schoon.
- Gebruik geen schurende reinigingsmiddelen. Deze kunnen schadelijke restjes achterlaten.
- Reinig de deurafdichting alleen met water.
- Veeg altijd droog na het schoonmaken.
- Bewaar het apparaat met de deur op een kier als het langere tijd niet wordt gebruikt.

Maak de lekbak tijdig leeg.

Probleemoplossing

Indien nodig moet een gekwalificeerde technicus reparaties uitvoeren.

Probleem	Mogelijke oorzaak	Oplossing
Het apparaat werkt niet	Het apparaat staat uit	Controleer of de stroomkabel van het apparaat is aangesloten en of het apparaat is ingeschakeld
	Stekker of voedingskabel is beschadigd	Vervang de stekker of kabel
	Storing in de netvoeding	Controleer de netvoeding
Eenheidskast is niet koud genoeg	Temperatuur is verkeerd ingesteld	Controleer de temperatuur en stel deze zo nodig opnieuw in
	Externe omgeving vereist mogelijk koudere temperatuur	Controleer de temperatuur en stel deze zo nodig opnieuw in
	De deur wordt te vaak geopend	Alleen openen indien nodig
	Deurafdichting is versleten	Raadpleeg een gekwalificeerde technicus
Deur sluit niet goed	Het apparaat staat niet waterpas	Controleer de installatiepositie en wijzig deze indien dat nodig is
	Legplanken zitten niet op hun plaats	Controleer of de schappen correct zijn geplaatst
	Deurafdichting is vies	Veeg met een vochtige doek schoon
Het apparaat maakt lawaai	Losse moer/schroef	Controleer en draai alle moeren en schroeven aan
	Het apparaat is niet op een vlakke of stabiele positie geïnstalleerd	Controleer de installatiepositie en wijzig deze indien dat nodig is

Technische specificaties

Opmerking: Aangezien we onze producten voortdurend verbeteren, kunnen de specificaties zonder voorafgaande kennisgeving worden gewijzigd.

Model	Spanning	Vermogen	Stroom	Temperatuur-bereik	Netto bruikbare capaciteit	Koelmiddel
PG040, PG041	220-240 V~, 50/60 Hz	58 W	0,6 A	5 °C - 18 °C	31 liter	R600a 25 g

Afmetingen H x B x D mm	Netto gewicht	Klimaatklasse	Max belasting van het schap
537 x 402 x 435	13 kg	N	3 kg

Opmerking: Voor optimale prestaties en efficiëntie van het product, moet u rekening houden met de netto bruikbare capaciteit (laadlimiet) bij het vullen.

Effect van temperatuurinstellingen op voedselverspilling:

Om voedselverspilling door ontbinding of uitdroging te beperken, moet dit apparaat binnen het aangewezen werkbereik worden gebruikt.

Optimale temperatuur voor drankopslag: 12 °C

Optimale omgevingstemperatuur en luchtvochtigheid:

Dit apparaat is bedoeld om te worden gebruikt bij een omgevingstemperatuur van 16 °C tot 32 °C.

- Houdt de inhoud op ongeveer 3-5 °C bij een omgevingstemperatuur van 16 °C
- Houdt de inhoud op ongeveer 5-8 °C bij een omgevingstemperatuur van 25 °C
- Houdt de inhoud op ongeveer 8-12 °C bij een omgevingstemperatuur van 32 °C

Dit apparaat is bedoeld om te worden gebruikt in een klimaat waar een maximale luchtvochtigheid 75% is.

Neem contact op met uw Polar-dealer om reserveonderdelen te bestellen:

<https://www.polar-refrigerator.com/stockist>



Minimumperiode voor de beschikbaarheid van reserveonderdelen:

Deurhendels, deurscharnieren, schappen en korven blijven tot minimaal zeven jaar nadat het laatste apparaat van het model op de markt is gebracht beschikbaar. Een uitgebreide selectie van technische reserveonderdelen zal ook gedurende een periode van minimaal zeven jaar beschikbaar zijn voor professionele gebruikers. De deuropakkingen zijn minimaal 10 jaar beschikbaar.

Modelinformatie vindt u in de productdatabase:

<https://eprel.ec.europa.eu/screen/product/refrigeratingappliances2019>



Modelinformatie vindt u op het product:

De modelaanduiding staat meestal op de binnenwand en op de achterkant van het toestel.

Polar biedt een garantie van 2 jaar voor producten die zijn gedekt door deze handleiding. Neem contact op met de bevoegde vertegenwoordiger voor meer informatie.

Elektrische bedrading

Het apparaat is geleverd met een stekker zoals in de onderstaande tabel (de correcte stroom die moet worden geselecteerd, is afhankelijk van het apparaat).

Regio	Standaardstekker	Huidige stroomsterkte(n)
UK	BS 1363	13 A
Europa	CEE 7/7	16 A

De stekker moet in een geschikt stopcontact worden gestoken.

Dit apparaat moet worden geaard.



Bij twijfels raadpleeg een vakkundige electricien.

De elektrische isolatiepunten mogen niet worden geblokkeerd. In geval van een nooduitschakeling moeten de isolatiepunten direct toegankelijk zijn.

Afvalverwerking

De EU-richtlijnen vereisen dat koelproducten door gespecialiseerde bedrijven worden afgevoerd die gassen, metalen en plastic componenten verwijderen of recyclen.

Raadpleeg uw plaatselijke afvalverwerkingsbedrijf voor informatie over de afvalverwerking van uw apparaat. De plaatselijke overheden zijn niet verplicht om koelingsproducten van bedrijven als afval te verwerken maar kunnen u informeren waar u het apparaat kunt afgeven.

U kunt ook de POLAR-helpline bellen voor informatie over landelijke afvalverwerkingsbedrijven in de EU.

Productconformiteit

Het AEEA-logo op dit product of in de bijbehorende documentatie geeft aan dat het product niet onder huisvuil valt en als zodanig ook niet mag worden verwerkt. Ter preventie van mogelijke gevaren voor de gezondheid van personen en/of voor het milieu, dient men dit product in overeenstemming met het voorgeschreven en milieuveilige recyclingproces als afval te verwerken. Raadpleeg uw productleverancier of uw plaatselijk afvalverwerkingsbedrijf voor meer informatie over de juiste afvalverwerking van dit product.



De onderdelen van POLAR-producten hebben strenge producttesten ondergaan om te voldoen aan wettelijke regels en specificaties die door internationale, onafhankelijke en landelijke overheden worden voorgeschreven.



POLAR-producten zijn goedgekeurd en voorzien van het volgende symbool:

Alle rechten voorbehouden. Het is verboden om deze handleiding, hetzij volledig of gedeeltelijk, elektronisch of mechanisch te reproduceren, kopiëren, op opslagmedia op te slaan of op enigerlei wijze over te dragen, zonder voorafgaande goedkeuring van POLAR.

Wij hebben er alles aan gedaan om er zeker van te zijn dat op publicatiedatum van de handleiding alle details correct zijn, desondanks, behoudt POLAR het recht voor om specificaties zonder aankondiging te wijzigen.

Consignes de sécurité

- Placez l'appareil sur une surface plane, stable.
- L'installation et les éventuelles réparations doivent être confiées à un dépanneur/technicien qualifié. Ne retirez aucun composant ou cache de ce produit.
- Consultez les normes locales et nationales pour vous conformer à ce qui suit :
 - lois sur l'hygiène et la sécurité au travail
 - codes de bonnes pratiques BS EN
 - précautions contre le risque d'incendie
 - réglementations sur les branchements électriques IEE
 - règlements sur la construction
- Cette machine est destinée à être utilisée dans des applications domestiques et autres applications similaires telles que :
 - les cuisines du personnel dans les magasins, les bureaux et autres environnements de travail ;
 - les fermes et par les clients dans les hôtels, les motels et d'autres environnements de type résidentiel ;
 - des environnements de type chambres d'hôtes ;
 - la restauration et les applications similaires non commerciales.
- N'utilisez PAS de nettoyeur à jet ou à pression pour nettoyer l'appareil.
- NE laissez PAS d'huile ou de graisse entrer en contact avec les composants en plastique ou le joint de porte. Nettoyez-la immédiatement en cas de contact.
- NE rangez PAS de produits sur le dessus de l'appareil.
- Les réfrigérateurs d'hôtel POLAR sont destinés à la réfrigération et au stockage de boissons et ne sont pas recommandés pour le stockage de denrées alimentaires.
- Les bouteilles contenant un pourcentage élevé d'alcool doivent être scellées et placées verticalement dans le réfrigérateur.
- Transportez, rangez et manipulez toujours l'appareil en position verticale et déplacez-le en le tenant par sa base.
- Éteignez et débranchez toujours l'appareil avant de le nettoyer.
- Gardez les emballages hors de portée des enfants. Débarrassez-vous des emballages conformément aux règlements des autorités locales.

- Un cordon d'alimentation endommagé doit être remplacé par un agent POLAR ou un technicien qualifié recommandé, pour éviter tout danger.
- Cet appareil peut être utilisé par des enfants à partir de 8 ans et des personnes ayant des capacités physiques, sensorielles ou mentales réduites ou un manque d'expérience et de connaissances s'ils sont supervisés ou ont reçu des instructions concernant l'utilisation de l'appareil en toute sécurité et s'ils comprennent les risques encourus.
- Les enfants ne doivent pas jouer avec l'appareil.
- Le nettoyage et l'entretien par l'utilisateur ne doivent pas être effectués par des enfants sans surveillance.
- Les enfants âgés de 3 à 8 ans sont autorisés à charger et décharger les appareils de réfrigération.
- POLAR recommande de brancher ce produit sur un circuit protégé par un disjoncteur différentiel adapté.
- POLAR recommande de faire tester régulièrement cet appareil (une fois par an au minimum) par une personne compétente. Les tests doivent inclure, sans s'y limiter, les éléments suivants : Inspection visuelle, test de polarité, continuité de la terre (équipement de classe I), continuité de l'isolation et test fonctionnel.

Avertissement :
Risque d'incendie/
Matériaux inflammables



- Le gaz réfrigérant contenu dans cet appareil est du gaz isobutène (R600a), qui est peu polluant tout en étant inflammable.
- Ne conservez pas de substances explosives telles que les aérosols contenant un propulseur inflammable dans cet appareil.

Avertissement : Veillez à ce qu'aucune ouverture de ventilation ne soit obstruée. L'appareil ne doit pas être encastré sans l'aération adéquate.

- **Avertissement :** Veillez à ne pas utiliser d'appareils électriques à l'intérieur des compartiments de stockage des boissons de l'appareil.

Contenu de l'emballage

Les éléments suivants sont inclus :

- Réfrigérateur de chambre d'hôtel POLAR
- Assemblage de la poignée de porte
- Mode d'emploi

POLAR attache une grande importance à la qualité et au service et veille à fournir des produits en parfait état opérationnel, parfaitement intacts au moment de l'emballage.

Nous vous prions de contacter votre revendeur POLAR immédiatement si vous constatez un dommage quelconque survenu pendant le transport du produit.

Installation

Remarque : Le congélateur n'est pas conçu pour être utilisé dans les fourgons ou les remorques, les cantines ambulantes ou autres véhicules similaires.

Remarque : Dans les cas où l'appareil a été stocké ou déplacé autrement que dans la position d'utilisation, attendez 12 heures avant de vous en servir. En cas de doute, laissez l'appareil se reposer.

1. Retirez l'appareil de son emballage. Veillez à ce que tous les films plastiques et revêtements de protection soient soigneusement retirés de toutes les surfaces.
2. Évitez de placer le réfrigérateur en plein soleil ou dans des endroits humides.
3. Pour optimiser les performances et la longévité, veillez à maintenir un espace minimum de 2,5 cm entre l'appareil et les murs et autres objets, avec un espace minimum de 10 cm sur le dessus. **NE LE PLACEZ JAMAIS À CÔTÉ D'UNE SOURCE DE CHALEUR.**

Remarque : Avant d'utiliser l'appareil pour la première fois, nettoyez l'étagère et l'intérieur avec de l'eau savonneuse, puis séchez bien.

AVERTISSEMENT : Lorsque vous positionnez l'appareil, assurez-vous que le cordon d'alimentation n'est pas coincé ou endommagé.

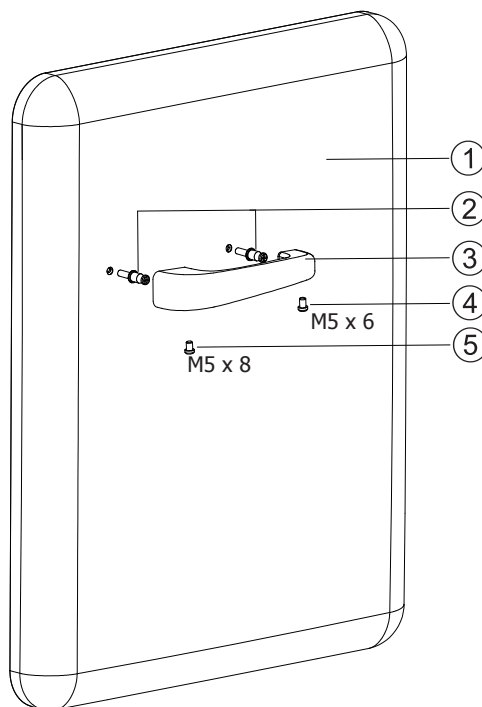
AVERTISSEMENT : Ne placez pas plusieurs prises de courant ou alimentations portables à l'arrière de l'appareil.

Remarque : n'utilisez pas cet appareil à l'extérieur. L'utilisation à l'extérieur désigne tout espace exposé aux intempéries, y compris, mais sans s'y limiter, les terrasses et les espaces barbecue.

Remarque : cet appareil peut être installé dans un espace clos (par exemple, une armoire) à condition de respecter les exigences en matière de ventilation afin de garantir son bon fonctionnement et de ne pas nuire à ses performances ni à sa fiabilité. Pour plus de détails, veuillez vous reporter aux instructions de la page 44.

Installation de la poignée de porte

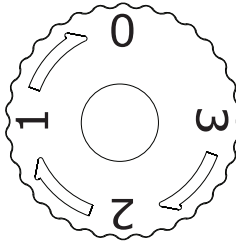
1. Fixez les boulons (2) sur la porte (1).
2. Insérez la poignée (3) dans les boulons (2).
3. Verrouillez la poignée (3) par le bas à l'aide des 2 vis (pièce 4 et pièce 5).



Fonctionnement

Unité de commande

L'unité de commande est située sur le plafond de l'armoire.



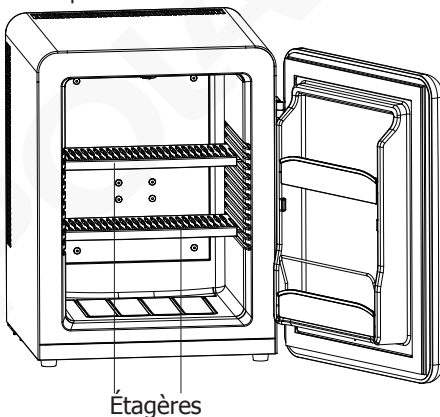
Réglage	Description
0	Arrêt du refroidissement
1	13 °C à 18 °C
2	8 °C à 12 °C
3	4 °C à 7 °C

Mise en marche

1. Réglez l'unité de commande sur le réglage souhaité.
2. Fermez la porte de l'appareil.
3. Branchez l'appareil à une alimentation secteur.

Utilisation optimale de l'appareil

- Il est fortement recommandé de disposer les étagères conformément au mode d'usine indiqué ci-dessous.



- Lorsque la température ambiante est de 25 °C et que le réfrigérateur n'est pas chargé, il faut environ 3,5 heures pour faire passer la température interne de 25 °C à 12 °C.
- La température optimale de conservation est de 12 °C. Plus la température réglée est élevée, plus la consommation d'énergie est faible, et inversement.

Important :

- Le réfrigérateur fonctionnera mieux à une température ambiante comprise entre 20 °C et 25 °C. Nous vous recommandons de le mettre hors tension lorsque la température ambiante est inférieure à 10 °C.
- Une fois l'appareil branché, attendez 2 à 3 heures qu'il refroidisse avant d'y disposer des boissons.
- La ventilation est essentielle pour ce type de réfrigérateur thermoélectrique. Une mauvaise ventilation peut endommager le circuit imprimé interne, réduire les performances et la durée de vie de l'appareil et, par conséquent, entraîner l'annulation de votre garantie.
- Dégivrage automatique : L'appareil effectue régulièrement un cycle de dégivrage automatique afin d'éviter toute accumulation de glace. Il n'est donc pas nécessaire de le dégivrer manuellement.

Pour éviter la contamination des boissons, respectez les instructions suivantes :

- L'ouverture prolongée de la porte peut provoquer une augmentation significative de la température dans les compartiments de l'appareil.
- Si l'appareil de réfrigération reste vide pendant trop longtemps, éteignez-le. Ensuite, dégivrez-le et nettoyez-le soigneusement. Laissez-le bien sécher et laissez la porte ouverte pour éviter le développement de moisissures dans l'appareil.
- Nettoyez régulièrement les surfaces susceptibles d'entrer en contact avec les boissons et les systèmes de drainage accessibles.

Conseils pour la réfrigération :

- La condensation et la glace se forment en cas d'ouverture fréquente et prolongée des portes.
- L'utilisation de l'appareil en dehors de la plage de température recommandée et le fait de le placer à proximité d'une source de chaleur augmentent également la quantité de glace et la condensation interne/externe. En cas de condensation externe, essuyez la surface avec un chiffon.
- Un excès de glace conduit à des temps de fonctionnement plus longs, ce qui augmente la consommation d'énergie et la détérioration des composants.
- Si le joint d'étanchéité est endommagé ou déformé, la consommation d'énergie augmentera. Remplacez le joint d'étanchéité pour rétablir l'efficacité de l'appareil.

Nettoyage, entretien et maintenance

- **Éteignez et débranchez le congélateur de l'alimentation avant de le nettoyer.**
- Nettoyez l'intérieur de l'appareil aussi souvent que possible.
- N'utilisez pas de produits de nettoyage abrasifs. Ceux-ci peuvent laisser des résidus nocifs.
- Nettoyez le joint de porte uniquement à l'eau.
- Essuyez toujours le congélateur après l'avoir nettoyé.
- Si l'appareil n'est pas utilisé pendant un certain temps, entreposez-le la porte entrouverte.

Vidangez régulièrement le bac d'égouttement situé à l'arrière.

Dépannage

Un technicien qualifié doit effectuer les réparations si nécessaire.

Dysfonctionnement	Cause probable	Intervention
L'appareil ne fonctionne pas	Le congélateur n'est pas allumé	Vérifier que l'appareil est bien branché et allumé
	La prise ou le cordon d'alimentation est endommagé	Remplacez la fiche ou le câble
	Dysfonctionnement de l'alimentation secteur	Vérifier l'alimentation secteur
L'armoire de l'appareil ne refroidit pas suffisamment	La température n'est pas bien réglée	Vérifiez la température et réglez-la à nouveau le cas échéant
	L'environnement extérieur peut nécessiter une température plus basse	Vérifiez la température et réglez-la à nouveau le cas échéant
	La porte est ouverte trop souvent	Ouverture uniquement quand c'est nécessaire
	Le joint de porte est usé	Consultez un technicien qualifié
La porte ne ferme pas correctement	L'appareil n'est pas à plat	Vérifiez la position de l'installation et modifiez si nécessaire
	Les clayettes ne sont pas bien placées	Vérifiez que les étagères sont correctement fixées
	Le joint de porte est sale	Nettoyez-le avec un chiffon humide
L'appareil est bruyant	Écrou/vis desserré(e)	Vérifier et serrer tous les écrous et vis
	L'appareil n'a pas été installé en position horizontale ou stable	Vérifiez la position de l'installation et modifiez si nécessaire

Spécifications techniques

Remarque : En raison de notre processus d'amélioration continue, les spécifications des produits sont susceptibles d'être modifiées sans préavis.

Modèle	Tension	Puissance	Courant	Plage de température	Capacité nette utilisable	Réfrigérant
PG040, PG041	220-240 V~, 50/60 Hz	58 W	0,6 A	5 °C à 18 °C	31 litres	R600a 25 g

Dimensions H x L x P mm	Poids net	Classe climatique	Charge maximale de l'étagère
537 x 402 x 435	13 kg	N	3 kg

Remarque : Pour une performance et une efficacité optimales du produit, veillez à respecter la capacité nette utilisable (limite de charge) lors du remplissage.

Impact des réglages de la température sur les déchets alimentaires :

Afin de réduire la décomposition ou la déshydratation des déchets alimentaires, cet appareil doit être utilisé dans la plage de fonctionnement prévue.

Température optimale pour la conservation des boissons : 12 °C

Température et humidité ambiantes optimales :

Cet appareil est conçu pour être utilisé à des températures ambiantes comprises entre 16 °C et 32 °C.

- Maintient le contenu entre 3 et 5 °C environ à une température ambiante de 16 °C
- Maintient le contenu entre 5 et 8 °C environ à une température ambiante de 25 °C
- Maintient le contenu entre 8 et 12 °C environ à une température ambiante de 32 °C

Cet appareil est conçu pour fonctionner dans un climat où l'humidité maximale est de 75 %.

Pour commander les pièces de rechange, veuillez contacter le revendeur Polar :

<https://www.polar-refrigerator.com/stockist>



Durée minimale pour la réception des pièces de rechange :

Les poignées de portes, les charnières de portes, les bacs et les paniers seront disponibles pendant un minimum de sept ans après la commercialisation de la dernière unité du modèle. Une autre sélection de pièces détachées techniques sera également mise à la disposition des utilisateurs professionnels pour une période minimale de sept ans. Les joints de porte seront disponibles pendant un minimum de 10 ans.

L'information sur le modèle est disponible dans la base de données du produit :

<https://eprel.ec.europa.eu/screen/product/refrigeratingappliances2019>



L'information sur le modèle est disponible sur le produit :

L'identifiant du modèle se trouve généralement sur la paroi intérieure et au dos de l'appareil.

Polar offre une garantie de 2 ans pour les produits couverts par ce manuel d'utilisation. Pour plus de détails, contactez le représentant agréé.

Raccordement électrique

Cet appareil est fourni avec une prise conforme au tableau ci-dessous (le courant approprié doit être sélectionné en fonction de l'appareil).

Région	Norme de prise	Intensité(s) nominale(s)
UK	BS 1363	13 A
Europe	CEE 7/7	16 A

La fiche doit être branchée à la prise secteur qui convient.

Cet appareil doit être mis à la terre.



En cas de doute, consultez un électricien qualifié.

Les points d'isolation électrique doivent être libres de toute obstruction. En cas de débranchement requis en urgence, ils doivent être facilement accessibles.

Mise au rebut

Les règlements de l'UE exigent que les produits munis de réfrigérants soient mis au rebut par des entreprises spécialisées, équipées pour extraire et recycler les gaz, composants en métal et en plastique.

Adressez-vous à votre autorité chargée de la collecte des déchets pour ce qui concerne la mise au rebut de votre appareil. Même si rien n'oblige les autorités locales à se charger de la mise au rebut du matériel de réfrigération commerciale, elles pourraient être en mesure de vous conseiller sur les moyens disponibles localement pour s'en débarrasser.

Vous pouvez aussi appeler le standard d'assistance POLAR, qui saura vous renseigner sur les entreprises de prise en charge nationales au sein de l'UE.

Conformité

Le logo DEEE qui figure sur ce produit ou sa documentation indique qu'il ne doit pas être mis au rebut avec les ordures ménagères. Pour éviter qu'il ne présente un risque pour la santé humaine et/ou l'environnement, confiez la mise au rebut de ce produit à un site de recyclage agréé respectueux de l'environnement. Pour de plus amples détails sur la mise au rebut appropriée de ce produit, contactez le fournisseur du produit ou l'autorité responsable de l'enlèvement des ordures dans votre région.



Les pièces POLAR ont été soumises à des tests rigoureux pour pouvoir être déclarées conformes aux normes et spécifications réglementaires définies par les autorités internationales, indépendantes et fédérales.



Les produits POLAR ont été déclarés aptes à porter le symbole suivant :

Tous droits réservés. La production ou transmission, partielle ou intégrale, sous quelque forme que ce soit ou par n'importe quel moyen, tant électronique que mécanique, sous forme de photocopie, d'enregistrement ou autre de ce mode d'emploi sont interdites sans l'autorisation préalablement accordée par POLAR.

Nous nous efforçons, par tous les moyens dont nous disposons, de faire en sorte que les détails contenus dans le présent mode d'emploi soient corrects en date d'impression. Toutefois, POLAR se réserve le droit de changer les spécifications de ses produits sans préavis.

Sicherheitshinweise

- Auf eine flache, stabile Fläche stellen.
- Alle erforderlichen Montage- und Reparaturarbeiten sollten von Wartungspersonal oder einem qualifizierten Techniker durchgeführt werden. Keine Bauteile oder Bedienflächen von diesem Produkt entfernen.
- Für folgende Normen und Vorschriften sind die lokalen und nationalen Normen heranzuziehen:
 - Arbeitsschutzvorschriften
 - BS EN Verhaltenspraktiken
 - Brandschutzvorkehrungen
 - IEE-Anschlussvorschriften
 - Bauvorschriften
- Dieses Gerät ist für die Verwendung in Haushalten und ähnlichen Umgebungen vorgesehen, wie z.B.:
 - Personal-Küchenbereiche in Geschäften, Büros und anderen Arbeitsumgebungen;
 - Bauernhöfe sowie Kunden in Hotels, Motels und anderen Wohnumgebungen;
 - Bed-and-Breakfast-Hotels und -Pensionen;
 - Im Catering und in ähnlichen Anwendungen außerhalb des Einzelhandels.
- Reinigen Sie das Gerät NICHT mit einem Strahl- oder Hochdruckreiniger.
- Achten Sie darauf, dass Öl und Fett nicht mit den Kunststoffkomponenten oder der Türdichtung in Berührung kommen. Falls es dennoch einmal vorkommt, reinigen Sie die betroffenen Bereiche umgehend.
- Bewahren Sie KEINE Gegenstände auf dem Gerät auf.
- POLAR-Hotelschrank sind zum Kühlen und Aufbewahren von Getränken bestimmt und eignen sich nicht für die Lagerung von Lebensmitteln.
- Stellen Sie Flaschen mit hohem Alkoholgehalt versiegelt und senkrecht in den Kühlschrank.
- Tragen, lagern und handhaben Sie das Gerät immer in aufrechter Position und halten Sie es am Sockel fest.
- Schalten Sie das Gerät vor dem Reinigen immer aus und trennen Sie es von der Stromversorgung.
- Halten Sie alle Verpackungsteile von Kindern fern. Entsorgen Sie die Verpackung in Übereinstimmung mit den Vorschriften lokaler Behörden.

- Aus Sicherheitsgründen muss ein beschädigtes Stromkabel von einem POLAR-Mitarbeiter oder empfohlenen qualifizierten Elektriker erneuert werden.
- Dieses Gerät kann von Kindern ab 8 Jahren und Personen mit eingeschränkten physischen, sensorischen oder geistigen Fähigkeiten bzw. mangelnden Erfahrungen und Kenntnissen benutzt werden, wenn sie beaufsichtigt werden oder in die sichere Benutzung des Gerätes eingewiesen worden sind und sich der mit der Benutzung verbundenen Gefahren bewusst sind.
- Kinder dürfen nicht mit dem Gerät spielen.
- Die Reinigung und Wartung durch den Benutzer darf nicht von Kindern ohne Aufsicht durchgeführt werden.
- Kinder von 3 bis 8 Jahren dürfen Gefriergeräte ein- und ausräumen.
- Laut Empfehlungen von POLAR sollte dieses Produkt an einen durch einen geeigneten Fehlerstromschutzschalter geschützten Schaltkreis angeschlossen werden.
- POLAR empfiehlt, dass dieses Gerät regelmäßig (wenigstens jährlich) von einem Fachmann überprüft wird. Die Prüfung sollte unter anderem Folgendes beinhalten: Visuelle Inspektion, Polaritätstest, Erddurchgängigkeit (Gerät der Klasse I), Isolierdurchgängigkeit und Funktionsprüfung.

Warnung:

Brandgefahr / entflammbare Materialien



- Das Kältemittelgas in diesem Gerät ist Isobutan (R600a). Es ist schadstoffarm, aber entflammbar.
- Keine explosiven Stoffe wie Sprühdosen mit brennbarem Treibmittel in diesem Gerät aufbewahren.

Warnung: Halten Sie alle Lüftungsöffnungen frei. Das Gerät sollte nicht ohne geeignete Ventilation eingebaut werden.

- **Warnung:** Verwenden Sie keine elektrischen Geräte innerhalb der Getränkeablagefächer des Geräts.

Lieferumfang

Folgendes ist im Lieferumfang enthalten:

- POLAR-Hotelzimmerkühlschrank
- Türgriff montieren
- Bedienungsanleitung

POLAR ist stolz auf die hochwertige Qualität seiner Produkte und seinen erstklassigen Service. Wir stellen sicher, dass alle gelieferten Produkte zum Zeitpunkt der Verpackung voll funktionsfähig sind und sich in einwandfreiem Zustand befinden.

Sollten Sie Transportschäden feststellen, wenden Sie sich bitte unverzüglich an Ihren POLAR-Händler.

Montage

Hinweis: Nicht zur Verwendung in Wohnwagen oder Anhängern, Imbisswagen oder ähnlichen Fahrzeugen.

Hinweis: Wenn das Gerät nicht aufrecht transportiert oder gelagert wurde, muss es vor Inbetriebnahme rund 12 Stunden aufrecht aufgestellt werden. Im Zweifelsfall lassen Sie es aufrecht stehen.

1. Nehmen Sie das Gerät aus der Verpackung. Stellen Sie sicher, dass alle Schutzfolien und Beschichtungen gründlich von allen Oberflächen entfernt wurden.
2. Stellen Sie den Kühlschrank nicht im direkten Sonnenlicht oder an feuchten Orten auf.
3. Um die Leistung und Langlebigkeit zu optimieren, stellen Sie sicher, dass zwischen dem Gerät und den Wänden und anderen Objekten ein Mindestabstand von 2,5 cm eingehalten wird, wobei oben ein Mindestabstand von 10 cm einzuhalten ist. **NICHT IN DER NÄHE EINER WÄRMEQUELLE AUFSTELLEN.**

Hinweis: Reinigen Sie vor der erstmaligen Verwendung des Gerätes die Ablage und den Innenraum mit Seifenwasser und trocknen Sie diese anschließend.

WARNUNG: Achten Sie beim Aufstellen des Geräts darauf, dass das Stromkabel nicht eingeklemmt oder beschädigt wird.

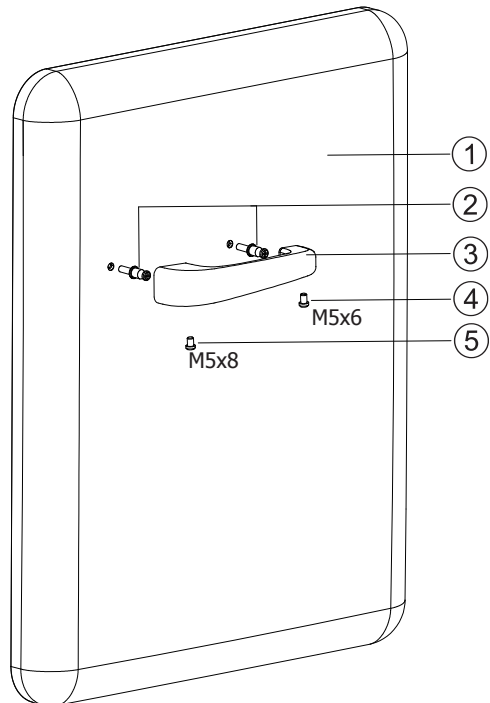
WARNUNG: Platzen Sie keine tragbaren Mehrfachsteckdosen oder tragbare Netzteile an der Rückseite des Geräts.

Hinweis: Verwenden Sie dieses Gerät nicht im Freien. Der Gebrauch im Freien umfasst alle Bereiche, die den Witterungseinflüssen ausgesetzt sind, einschließlich, aber nicht beschränkt auf Außenbereiche oder Grillplätze.

Hinweis: Dieses Gerät kann in einem geschlossenen Raum (z. B. einem Schrank) aufgestellt werden, sofern die Belüftungsanforderungen eingehalten werden, damit es ordnungsgemäß funktioniert und Leistung sowie Zuverlässigkeit nicht beeinträchtigt werden. Weitere Informationen finden Sie in der Anleitung auf Seite 44.

Montage des Türgriffs

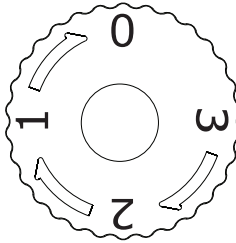
1. Befestigen Sie die Schrauben (2) an der Tür (1).
2. Setzen Sie den Griff (3) in die Schrauben (2) ein.
3. Fixieren Sie den Griff (3) von unten mit den beiden Schrauben (Teil 4 und Teil 5).



Bedienung

Steuerung

Der Regler befindet sich an der Decke des Innenraums.



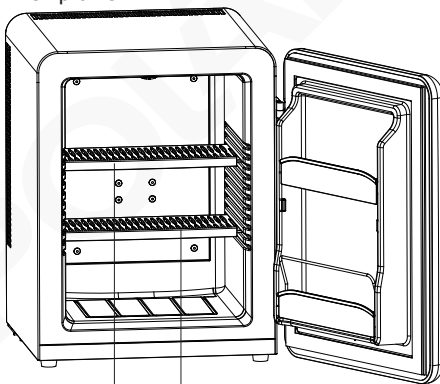
Einstellung	Beschreibung
0	Kühlung beenden
1	13 °C – 18 °C
2	8 °C – 12 °C
3	4 °C – 7 °C

Einschalten

1. Stellen Sie den Regler auf die gewünschte Einstellung ein.
2. Schließen Sie die Gerätetür.
3. Das Gerät an das Stromnetz anschließen.

Optimale Nutzung des Geräts

- Die unten beschriebene Anordnung der Regalböden gemäß Werksmodus wird dringend empfohlen.



Ablagen

- Wenn die Umgebungstemperatur bei 25 °C liegt und der Kühlschrank nicht beladen ist, dauert es etwa 3,5 Stunden, bis die Innentemperatur von 25 °C auf 12 °C gesunken ist.
- Die optimale Lagertemperatur beträgt 12 °C. Je höher die eingestellte Temperatur, desto geringer der Energieverbrauch und umgekehrt.

Wichtig:

- **Der Kühlschrank arbeitet bei einer Umgebungstemperatur von 20–25 °C mit einer höheren Leistung. Es wird empfohlen, ihn auszuschalten, wenn die Umgebungstemperatur unter 10 °C sinkt.**
- **Nach dem Einstecken des Netzsteckers lassen Sie das Gerät 2–3 Stunden abkühlen, bevor Sie ihn mit Getränken beladen.**
- **Eine gute Belüftung ist bei diesem thermoelektrischen Kühlschrank sehr wichtig. Eine schlechte Belüftung kann zur Beschädigung der internen Leiterplatte, zur Beeinträchtigung der Leistung und Lebensdauer des Geräts und somit zum Verlust der Garantie führen.**
- **Abtauautomatik: Das Gerät führt regelmäßig einen automatischen Abtauzyklus durch, um Eisbildung zu verhindern.**

Bitte beachten Sie folgende Anweisungen, damit Getränke nicht kontaminiert werden:

- Öffnen der Tür für längere Zeiträume kann in den Fächern des Geräts zu einem bemerkbaren Anstieg der Temperatur führen.
- Wenn das Kühlgerät längere Zeit leer steht, schalten Sie es aus. Tauen Sie es dann ab und reinigen Sie es gründlich. Lassen Sie es gut trocknen und lassen Sie die Tür offen, um Schimmelbildung im Inneren des Geräts zu vermeiden.
- Reinigen Sie regelmäßig die Flächen, die mit Getränken in Kontakt kommen können, sowie zugängliche Ablaufsysteme.

Tipps zum Kühlen:

- Bei häufigem und längerem Öffnen der Tür können sich Kondensation und Eis bilden.
- Durch Betrieb außerhalb des empfohlenen Temperaturbereichs und Aufstellung neben einer Wärmequelle erhöht sich auch die Menge an Eis und interner/externer Kondensation. Wenn externe Kondensation auftritt, wischen Sie die Oberfläche mit einem Tuch ab.
- Übermäßiges Eis führt zu längeren Betriebszeiten, was den Energieverbrauch erhöht und zu einem schnelleren Verschleiß der Komponenten führt.
- Wenn die Dichtung beschädigt oder verformt ist, steigt der Energieverbrauch. Ersetzen Sie die Dichtung zur Wiederherstellung der Effizienz.

Reinigung, Pflege und Wartung

- **Schalten Sie das Gerät aus und trennen Sie die Stromversorgung, bevor Sie Reinigungsarbeiten vornehmen.**
- Reinigen Sie den Innenraum des Gerätes so häufig wie möglich.
- Verwenden Sie keine scheuernden Reinigungsmittel. Diese können schädliche Reste hinterlassen.
- Die Türdichtung nur mit Wasser reinigen.
- Wischen Sie das Gerät nach dem Reinigen immer trocken.
- Bei längerem Nichtgebrauch das Gerät mit geöffneter Tür abstellen.

Leeren Sie die Tropfschale an der Rückseite rechtzeitig.

Störungssuche

Falls erforderlich, muss ein qualifizierter Techniker Reparaturen durchführen.

Störung	Vermutliche Ursache	Lösung
Das Gerät funktioniert nicht	Das Gerät ist nicht eingeschaltet	Prüfen, ob der Netzstecker in die Steckdose gesteckt wurde und das Gerät eingeschaltet ist
	Stecker oder Netzkabel ist beschädigt	Ersetzen Sie den Stecker und/oder das Kabel
	Fehler Netzstromversorgung	Prüfen Sie die Netzstromversorgung
Der Innenraum des Geräts ist nicht ausreichend abgekühlt	Die Temperatur ist falsch eingestellt	Temperatur prüfen und ggf. neu einstellen
	Außenumgebung erfordert möglicherweise kältere Temperatur	Temperatur prüfen und ggf. neu einstellen
	Tür wird zu oft geöffnet	Nur im Bedarfsfall öffnen
	Türdichtung ist abgenutzt	Wenden Sie sich an einen qualifizierten Techniker
Tür schließt nicht richtig	Das Gerät steht nicht waagerecht	Aufstellposition prüfen und ggf. ändern
	Ablagen sind nicht in Position	Prüfen Sie, ob die Ablagen richtig eingesetzt sind
	Türdichtung ist verschmutzt	Mit einem feuchten Tuch sauber wischen
Das Gerät ist laut	Lose Mutter/Schraube	Überprüfen Sie alle Muttern und Schrauben und ziehen Sie sie fest.
	Das Gerät wurde nicht waagrecht oder stabil aufgestellt	Aufstellposition prüfen und ggf. ändern

Technische Spezifikationen

Hinweis: Aufgrund unseres kontinuierlichen Verbesserungsprozesses können sich die Produktspezifikationen ohne vorherige Ankündigung ändern.

Modell	Spannung	Leistung	Stromstärke	Temperaturbereich	Nutzbare Nettokapazität	Kühlmittel
PG040, PG041	220-240 V~ 50/60 Hz	58W	0,6 A	5 °C – 18 °C	31 Liter	R600a 25g

Abmessungen H x B x T mm	Nettogewicht	Klimaklasse	Max. Belastung der Ablage
537 x 402 x 435	13 kg	N	3 kg

Hinweis: Um eine optimale Leistung und Effizienz des Geräts zu gewährleisten, stellen Sie beim Befüllen bitte sicher, dass Sie auf die Netto-Nutzkapazität (Belastungsgrenze) achten.

Einfluss der Temperatureinstellungen auf die Lebensmittelverschwendung:

Um die Verschwendung von Lebensmitteln durch Zersetzung oder Austrocknung zu reduzieren, sollte dieses Gerät in seinem vorgesehenen Betriebsbereich betrieben werden.

Optimale Temperatur für die Getränkeaufbewahrung: 12°C

Optimale Umgebungstemperatur und Luftfeuchtigkeit:

Dieses Gerät ist für Umgebungstemperaturen von 16 °C bis 32 °C ausgelegt.

- Hält den Inhalt bei 16 °C Umgebungstemperatur bei ca. 3–5 °C
- Hält den Inhalt bei 25 °C Umgebungstemperatur bei ca. 5–8 °C
- Hält den Inhalt bei 32 °C Umgebungstemperatur bei ca. 8–12 °C

Dieses Gerät ist für den Betrieb in einem Klima mit einer maximalen Luftfeuchtigkeit von 75 % vorgesehen.

Für Ersatzteilbestellungen bitte Ihren Polar Fachhändler kontaktieren:

<https://www.polar-refrigerator.com/stockist>



Mindestzeitraum der Verfügbarkeit von Ersatzteilen:

Türgriffe, Türscharniere, Ablagen und Körbe werden nach Inverkehrbringen des letzten Gerätes dieses Modells noch mindestens sieben Jahre zur Verfügung gestellt. Eine weitergehende Auswahl an technischen Ersatzteilen wird professionellen Anwendern ebenfalls mindestens sieben Jahren verfügbar gemacht. Türdichtungen werden mindestens 10 Jahre verfügbar gemacht.

Modell-Informationen finden Sie in der Produktdatenbank:

<https://eprel.ec.europa.eu/screen/product/refrigeratingappliances2019>



Informationen zum Modell finden Sie auf dem Produkt:

Die Modellbezeichnung befindet sich in der Regel an der Innenwand und auf der Rückseite des Geräts.

Polar bietet 2 Jahre Garantie auf die in dieser Anleitung beschriebenen Produkte. Weitere Informationen erhalten Sie von Ihrem autorisierten Vertriebspartner.

Elektroanschlüsse

Dem Gerät liegt ein Stecker gemäß der nachfolgenden Tabelle bei (die richtige Stromstärke muss je nach Gerät ausgewählt werden).

Region	Steckerstandard	Strombelastung(en)
UK	BS 1363	13 A
Europa	CEE 7/7	16 A

Der Stecker muss in eine geeignete Steckdose gesteckt werden.

Dieses Gerät muss geerdet sein.



Bei Fragen wenden Sie sich bitte an einen qualifizierten Elektriker.

Elektroisolierpunkte dürfen nicht blockiert werden. Bei einem Notstopp müssen diese Punkte jederzeit sofort zugänglich sein.

Entsorgung

Gemäß EU-Vorschriften müssen Kühlprodukte von Fachunternehmen entsorgt werden, die alle Gase, Metall- und Kunststoffbauteile entfernen oder recyceln.

Ihre Kommunalverwaltung kann Sie über die Entsorgung Ihres Geräts informieren. Kommunalbehörden sind nicht verpflichtet, gewerbliche Kühlgeräte zu entsorgen. Sie können Sie jedoch über lokale Annahmestellen informieren, die diese Geräte entsorgen.

Oder rufen Sie die POLAR-Helpline an. Wir verfügen über eine Liste nationaler Entsorger in den EU-Staaten.

Konformität

Das WEEE-Logo an diesem Produkt oder in der Dokumentation weist darauf hin, dass das Produkt nicht mit dem normalen Hausmüll entsorgt werden darf. Um potenziellen Gesundheits- bzw. Umweltschäden vorzubeugen, muss das Produkt durch einen zugelassenen und umweltverträglichen Recyclingprozess entsorgt werden. Ausführliche Informationen zur korrekten Entsorgung dieses Produkts erhalten Sie von Ihrem Produktlieferanten oder der für die Müllentsorgung in Ihrer Region zuständige Behörde.



Alle POLAR-Produkte werden strengen Tests unterzogen, um die Einhaltung von Normen und Spezifikationen internationaler und nationaler Behörden und unabhängiger Organisationen zu gewährleisten.



POLAR-Produkte dürfen durch folgendes Symbol gekennzeichnet werden:

Alle Rechte vorbehalten. Diese Anleitung darf ohne vorherige schriftliche Genehmigung von POLAR weder ganz noch teilweise in irgendeiner Form oder auf irgendeinem Wege - einschließlich elektronischer, mechanischer Verfahren, durch Fotokopieren, Aufnahme oder andere Verfahren - vervielfältigt oder übertragen werden.

Es werden alle Anstrengungen unternommen um sicherzustellen, dass alle Angaben bei der Drucklegung korrekt sind. POLAR behält sich jedoch das Recht vor, Spezifikationen ohne Vorankündigung zu ändern.

Istruzioni per la sicurezza

- Posizionare su una superficie piana e stabile.
- L'installazione e le eventuali riparazioni devono essere eseguite da un operatore/ tecnico qualificato. Non rimuovere i componenti o i pannelli di accesso dell'apparecchio.
- Rispettare le seguenti norme locali e nazionali:
 - Norme relative agli infortuni sul lavoro
 - Linee guida BS EN
 - Precauzioni antincendio
 - Normativa IEE sui circuiti elettrici
 - Norme di installazione
- Questo apparecchio è destinato all'uso domestico e ad applicazioni simili, come ad esempio:
 - Aree adibite a cucina di negozi, uffici e altri ambienti di lavoro
 - Agriturismi e clienti di hotel, motel e altri ambienti di tipo residenziale
 - Strutture tipo bed & breakfast
 - Catering e altre applicazioni simili non al dettaglio
- NON utilizzare idropulitrici a getto o a pressione per pulire l'apparecchio.
- NON lasciare che olio o grasso entrino in contatto con i componenti in plastica o con la guarnizione dello sportello. Pulire immediatamente in caso di contatto.
- NON appoggiare oggetti pesanti sull'apparecchio.
- I frigobar POLAR sono progettati per il raffreddamento e la conservazione delle bevande; non sono destinati alla conservazione degli alimenti.
- Le bottiglie di bevande ad alta gradazione alcolica devono essere sigillate e posizionate nel frigorifero in verticale.
- Trasportare, conservare e utilizzare l'apparecchio sempre in posizione verticale e spostarlo tenendolo per la base.
- Prima di procedere alla pulizia, spegnere e scollegare sempre l'alimentazione dell'unità.
- Tenere l'imballaggio fuori dalla portata dei bambini. Smaltire l'imballaggio rispettando le norme locali.

- Se è danneggiato, il cavo di alimentazione deve essere sostituito da un agente POLAR o da un tecnico qualificato per evitare possibili rischi.
- L'apparecchio può essere utilizzato da bambini di età superiore a 8 anni e da persone con capacità fisiche, sensoriali o mentali ridotte o con scarsa esperienza e conoscenza purché sotto adeguata supervisione o purché vengano fornite loro istruzioni sull'utilizzo sicuro dell'apparecchio e abbiano compreso i pericoli che comporta.
- I bambini non devono giocare con l'apparecchio.
- La pulizia e la manutenzione del prodotto non devono essere svolte da bambini senza supervisione.
- I bambini di età compresa tra i 3 e gli 8 anni possono caricare e scaricare gli apparecchi di refrigerazione.
- POLAR consiglia di collegare questo prodotto a un circuito protetto da un interruttore differenziale adeguato.
- POLAR consiglia di sottoporre questo apparecchio a test periodici (almeno una volta all'anno) a cura di una persona competente. I test devono comprendere, tra gli altri: ispezione visiva, controllo della polarità, continuità dei conduttori di terra (apparecchiatura di Classe I), continuità dell'isolamento e prove di funzionamento.

Avvertenza: rischio di incendio / materiali infiammabili



- Il gas refrigerante contenuto in questo apparecchio è l'isobutene (R600a), poco inquinante ma infiammabile.
- Non conservare sostanze esplosive, come bombolette spray con propellente infiammabile in questo apparecchio.

Avvertenza: verificare che nessuna presa d'aria sia ostruita. L'unità non deve essere installata in ambienti con ventilazione inadeguata.

- **Avvertenza:** non usare dispositivi elettrici all'interno degli spazi dell'apparecchio destinati a contenere le bevande.

Contenuto della confezione

Sono inclusi i seguenti componenti:

- Frigorifer POLAR
- Gruppo maniglia porta
- Manuale di istruzioni

POLAR garantisce una qualità e un servizio impeccabili e assicura che al momento dell'imballaggio tutti i componenti forniti sono integralmente funzionanti e privi di difetti.

Nel caso siano rilevati danni risultanti dal trasporto del prodotto, rivolgersi immediatamente al rivenditore POLAR locale.

Installazione

Nota: non adatto all'uso a bordo di furgoni o rimorchi, veicoli adibiti al trasporto di alimenti o veicoli simili.

Nota: Se l'apparecchiatura non è stata conservata o spostata in posizione verticale, lasciarla in posizione verticale per circa 12 ore prima di metterla in funzione. In caso di dubbi, osservare comunque questa precauzione.

1. Estrarre l'apparecchio dalla confezione. Rimuovere accuratamente tutte le pellicole e tutti i rivestimenti protettivi di plastica da tutte le superfici.
2. Evitare di posizionare il frigorifero alla luce diretta del sole o in zone umide.
3. Per garantire prestazioni ottimali e una lunga vita utile, lasciare una distanza minima di 2,5 cm tra l'unità e le pareti o altri oggetti, e una distanza minima di 10 cm sulla parte superiore. **NON POSIZIONARE MAI L'APPARECCHIATURA IN PROSSIMITÀ DI FONTI DI CALORE.**

Nota: Prima di utilizzare l'apparecchio per la prima volta, pulire il ripiano e l'interno con acqua e sapone, quindi asciugare con cura.

AVVERTENZA: quando si posiziona l'apparecchiatura, verificare che il cavo di alimentazione non rimanga impigliato e che non subisca danni.

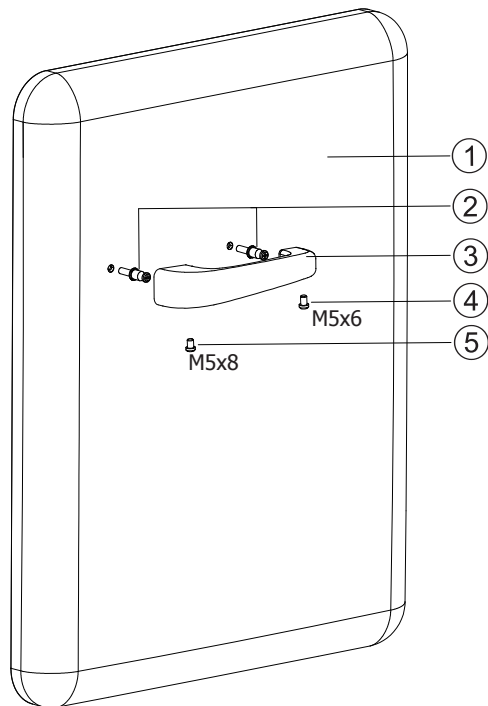
AVVERTENZA: non posizionare prese multiple portatili o alimentatori portatili sul retro dell'apparecchiatura.

Nota: non utilizzare questo apparecchio all'aperto. Per "uso all'aperto" si intende qualsiasi area esposta alle condizioni atmosferiche esterne, incluse, a titolo esemplificativo ma non esaustivo, le aree all'aperto o quelle destinate al barbecue.

Nota: questo apparecchio può essere collocato all'interno di uno spazio chiuso (ad esempio un armadio), purché vengano rispettati i requisiti di ventilazione necessari per garantirne il corretto funzionamento, in modo da non comprometterne le prestazioni e l'affidabilità. Per ulteriori dettagli, consultare le istruzioni a pagina 44.

Montaggio della maniglia della porta

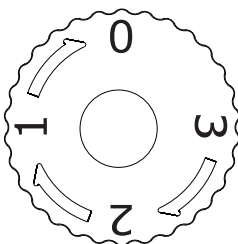
1. Fissare i bulloni (2) sulla porta (1).
2. Inserire la maniglia (3) nei bulloni (2).
3. Bloccare la maniglia (3) dal basso utilizzando le 2 viti (4 e 5).



Funzionamento

Regolatore

Il regolatore si trova sul soffitto del dispositivo.



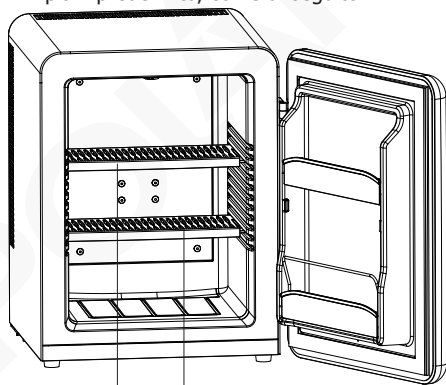
Impostazione	Descrizione
0	Interruzione del raffreddamento
1	Da 13 °C a 18 °C
2	Da 8 °C a 12 °C
3	Da 4 °C a 7 °C

Accensione

1. Ruotare il regolatore sull'impostazione desiderata.
2. Chiudere la porta dell'apparecchio.
3. Collegare l'apparecchio alla rete elettrica.

Utilizzo più efficiente dell'unità

- Si consiglia vivamente il posizionamento dei ripiani predefinito, come di seguito.



Ripiani

- A una temperatura ambiente di 25 °C, con il frigorifero vuoto, occorrono circa 3,5 ore per portare la temperatura interna da 25 °C a 12 °C.
- La temperatura ottimale per la conservazione è di 12 °C. All'aumentare della temperatura impostata diminuisce il consumo energetico e viceversa.

Importante:

- Il frigorifero offre le massime prestazioni a una temperatura ambiente di 20-25 °C. Si consiglia di spegnerlo quando la temperatura ambiente è inferiore a 10 °C.
- Dopo aver collegato l'unità, lasciarla raffreddare per 2-3 ore prima di introdurre le bevande all'interno.
- La ventilazione è molto importante per questo tipo di frigorifero termoelettrico. Una ventilazione insufficiente causerà danni ai componenti elettronici interni, ridurrà le prestazioni e la durata dell'unità; potrebbe quindi rendere nulla la garanzia.
- Sbrinamento automatico: Periodicamente l'apparecchio eseguirà un ciclo di sbrinamento automatico per evitare la formazione di ghiaccio, quindi non è necessario scongelarlo manualmente.

Per evitare la contaminazione delle bevande, rispettare le seguenti istruzioni:

- Se la porta rimane aperta a lungo, la temperatura interna dell'apparecchio può aumentare significativamente.
- Se l'apparecchio di refrigerazione rimane vuoto per lunghi periodi, provvedere al suo spegnimento. Quindi sbrinarlo e pulirlo accuratamente. Lasciarlo asciugare bene e lasciare la porta aperta per evitare che si formino muffe all'interno dell'apparecchio.
- Pulire regolarmente le superfici che possono entrare in contatto con le bevande e i sistemi di scarico accessibili.

Suggerimenti per una corretta refrigerazione:

- L'apertura frequente e prolungata delle porte causa la formazione di condensa e ghiaccio.
- Inoltre, se l'apparecchio viene utilizzato al di fuori dell'intervallo di temperatura consigliato o se viene posizionato vicino a una fonte di calore, si verificherà un aumento della quantità di ghiaccio e della condensa interna ed esterna. In caso di condensa esterna, pulire la superficie con un panno.
- L'eccesso di ghiaccio comporta tempi di funzionamento più lunghi con conseguente aumento del consumo energetico e del deterioramento dei componenti.
- Se la guarnizione o la tenuta sono danneggiate o deformate, il consumo energetico aumenterà. Per ripristinare il corretto funzionamento, sostituire la guarnizione.

Pulizia, cura e manutenzione

- **Spegnere l'apparecchio e scollegarlo dalla presa di corrente prima di pulirlo.**
- Pulire spesso l'interno dell'apparecchio.
- Non utilizzare detergenti abrasivi, perché possono lasciare residui dannosi.
- Pulire la guarnizione della porta solo con acqua.
- Asciugare sempre il dispositivo dopo la pulizia.
- Se l'apparecchio rimane inutilizzato per un lungo periodo, riporlo con la porta socchiusa.

Svuotare il vassoio raccogliocce sul retro quando necessario.

Risoluzione dei problemi

Se necessario, contattare un tecnico qualificato per le eventuali riparazioni.

Problema	Probabile causa	Azione
L'apparecchio non funziona	Il dispositivo non è acceso	Controllare che il dispositivo sia collegato correttamente e che sia acceso
	La spina o il cavo di alimentazione sono danneggiati	Sostituire la presa o il cavo
	Problema con l'alimentazione elettrica	Controllare l'alimentazione elettrica
L'interno dell'apparecchio non è abbastanza freddo	Temperatura impostata in modo errato	Controllare la temperatura e regolarla, se necessario
	L'ambiente esterno può richiedere una temperatura più fredda	Controllare la temperatura e regolarla, se necessario
	La porta viene aperta troppo spesso	Aprirla solo se necessario
	La guarnizione della porta è usurata	Rivolgersi a un tecnico qualificato
La porta non si chiude correttamente	L'apparecchio non è perfettamente in piano	L'apparecchio è troppo vicino a una parete o ad altri oggetti
	I ripiani non posizionati correttamente	Controllare che i ripiani siano inseriti correttamente
	La guarnizione della porta è sporca	Pulire con un panno umido
L'apparecchio emette un forte rumore	Dado/vite allentati	Controllare e stringere i dadi e le viti
	L'apparecchio non è stato installato in una posizione piana o stabile	L'apparecchio è troppo vicino a una parete o ad altri oggetti

Specifiche tecniche

Nota: come conseguenza del processo di miglioramento continuo, le specifiche del prodotto sono soggette a modifiche senza preavviso.

Modello	Tensione	Potenza	Corrente	Intervallo di temperatura	Capacità netta utilizzabile	Refrigerante
PG040, PG041	220-240 V~ 50/60 Hz	58 W	0,6 A	Da 5 °C a 18 °C	31 l	R600a, 25 g

Dimensioni A x L x P (mm)	Peso netto	Classe climatica	Carico massimo del ripiano
537 x 402 x 435	13 kg	N	3 kg

Nota: per ottimizzare le prestazioni e l'efficienza del prodotto, prestare attenzione alla capacità utile netta (al limite di carico) durante il riempimento.

Impatto delle impostazioni di temperatura sulla generazione di rifiuti alimentari:

Per ridurre lo spreco di alimenti dovuto a decomposizione o disidratazione, questo apparecchio deve essere utilizzato nelle condizioni operative indicate.

Temperatura ottimale per la conservazione delle bevande: 12 °C

Temperatura e umidità ambiente ottimali:

Questo apparecchio deve essere utilizzato a temperature ambiente comprese tra 16 °C e 32 °C.

- Il contenuto rimane intorno ai 3-5 °C, con una temperatura ambiente di 16 °C
- Il contenuto rimane intorno ai 5-8 °C, con una temperatura ambiente di 25 °C
- Il contenuto rimane intorno ai 8-12 °C, con una temperatura ambiente di 32 °C

Questo apparecchio è destinato a funzionare in condizioni di umidità massima del 75%.

Per ordinare le parti di ricambio, contattare il proprio Rivenditore Polar:

<https://www.polar-refrigerator.com/stockist>



Periodo minimo di disponibilità delle parti di ricambio:

Le maniglie, le cerniere, i vassoi e i cestelli saranno disponibili per un minimo di sette anni dopo l'immissione sul mercato dell'ultima unità del modello. Un'ulteriore selezione di ricambi tecnici sarà inoltre disponibile per gli utenti Professional per un minimo di sette anni. Le guarnizioni per le porte saranno disponibili per un minimo di 10 anni.

Le informazioni sul modello possono essere trovate nel database del prodotto:

<https://eprel.ec.europa.eu/screen/product/refrigeratingappliances2019>



Le informazioni sul modello possono essere trovate sul prodotto:

Il codice del modello di solito è riportato sulla parete interna e sul retro dell'unità.

Polar offre una garanzia di 2 anni sui prodotti di cui al presente manuale. Per ulteriori dettagli, contattare il rappresentante autorizzato.

Cablaggio elettrico

L'apparecchio è dotato di una spina conforme alla tabella sottostante (la corrente corretta deve essere selezionata in base all'apparecchio).

Regione	Standard spina	Valore nominale della corrente
UK	BS 1363	13 A
Europa	CEE 7/7	16 A

La spina deve essere collegata a una presa di corrente appropriata.

Questo dispositivo deve essere collegato a terra.



In caso di dubbi, consultare un elettricista qualificato.

I punti di interruzione dell'alimentazione elettrica devono rimanere privi di ostacoli. In caso di emergenza devono essere facilmente raggiungibili, qualora sia necessario interrompere l'alimentazione.

Smaltimento

Le norme UE prevedono che lo smaltimento dei prodotti di refrigerazione sia eseguito da aziende specializzate nella rimozione o nel riciclo di tutti i gas e dei componenti in metallo e plastica.

Per informazioni sullo smaltimento di questo apparecchio, rivolgersi all'ente locale incaricato. Gli enti locali non hanno l'obbligo di smaltire gli apparecchi di refrigerazione commerciali ma possono fornire informazioni sulle modalità di smaltimento.

In alternativa, chiamare il numero verde di POLAR per informazioni sulle aziende che si occupano di smaltimento nell'UE.

Conformità

Il logo RAEE su questo prodotto o sulla documentazione indica che il prodotto non può essere smaltito come normale rifiuto domestico. Per evitare possibili danni alla salute e/ o all'ambiente, il prodotto deve essere smaltito con una procedura approvata e sicura per l'ambiente. Per ulteriori informazioni su come smaltire correttamente questo prodotto, rivolgersi al fornitore del prodotto o all'ente locale responsabile dello smaltimento dei rifiuti.



I componenti POLAR sono sottoposti a un rigoroso collaudo per verificarne la conformità alle condizioni e alle specifiche di legge previste dalle autorità internazionali, indipendenti e locali.

I prodotti POLAR sono autorizzati a esporre il seguente simbolo:

Tutti i diritti riservati. È vietata la riproduzione o la trasmissione in qualsiasi forma, elettronica, meccanica, mediante fotocopia o altro sistema di riproduzione, di qualsiasi parte delle presenti istruzioni senza autorizzazione scritta di POLAR. Le informazioni contenute sono corrette e accurate al momento della stampa, tuttavia POLAR si riserva il diritto di modificare le specifiche senza preavviso.

Consejos de Seguridad

- Colóquela sobre una superficie plana, estable.
- Un agente de servicio / técnico cualificado debería llevar a cabo la instalación y cualquier reparación si se precisa. No retire ningún componente ni panel de servicio de este producto.
- Consulte las Normas Locales y Nacionales correspondientes a lo siguiente:
 - Legislación de Seguridad e Higiene en el Trabajo
 - Códigos de Práctica BS EN
 - Precauciones contra Incendios
 - Normativas de cableado de la IEE
 - Normativas de Construcción
- Este aparato ha sido diseñado para ser utilizado en aplicaciones domésticas y similares, tales como las siguientes:
 - cocinas de los empleados en tiendas, oficinas y otros lugares de trabajo;
 - casas rurales y por clientes de hoteles, moteles y otros entornos de tipo residencial;
 - alojamientos de tipo cama y desayuno;
 - hostelería y entornos no comerciales similares.
- NO utilice lavadoras a chorro/a presión para limpiar el aparato.
- NO permita que entre aceite o grasa en contacto con los componentes de plástico o el sello de la puerta. Límpielo inmediatamente si sucede.
- NO coloque productos encima del aparato.
- Las neveras para hotel de POLAR han sido diseñadas para enfriar y guardar bebidas y no se recomienda su uso con alimentos.
- Las botellas con un alto porcentaje de alcohol deben sellarse y colocarse verticalmente en el refrigerador.
- Siempre transporte, guarde y manipule el aparato en posición vertical y muévalo por la base del aparato.
- Siempre apague y desconecte la fuente de alimentación de la unidad antes de realizar la limpieza.
- Mantenga el embalaje lejos del alcance de los niños. Deshágase del embalaje de acuerdo con las normativas de las autoridades locales.

- Si el cable eléctrico está dañado, debe ser reemplazado por un agente de POLAR o un técnico cualificado recomendado para evitar cualquier riesgo.
- Este electrodoméstico puede ser utilizado por niños de 8 años o más y personas con las capacidades físicas, sensoriales o mentales reducidas o falta de experiencia y conocimientos si reciben supervisión o instrucciones sobre el uso seguro del electrodoméstico y entienden los peligros asociados.
- Los niños no deben jugar con el aparato.
- Los niños no deben llevar a cabo tareas de limpieza ni tareas de mantenimiento a cargo del usuario sin supervisión.
- Los niños de 3 a 8 años pueden cargar y descargar aparatos de refrigeración.
- POLAR recomienda conectar este producto a un circuito protegido por un dispositivo de corriente residual (RCD) adecuado.

- POLAR recomienda que este aparato debe ser periódicamente probado (al menos anualmente) por una persona competente. Las pruebas deben incluir, entre otras: Inspección visual, prueba de polaridad, toma a tierra (equipo de clase I), continuidad del aislamiento y prueba funcional.

Advertencia:
Riesgo de incendio/
materiales inflamables



- El gas refrigerante contenido en el aparato es isobuteno (R600a), el cual es poco contaminante pero inflamable.
- No guarde sustancias explosivas, tales como latas de aerosol con un propelente inflamable, en este aparato.

Advertencia: Mantenga todas las salidas de ventilación sin obstrucciones. Asegúrese de que la unidad disponga de una ventilación adecuada.

- **Advertencia:** No use aparatos eléctricos dentro de los compartimentos de almacenamiento de bebidas del aparato.

Contenido del Conjunto

Se incluye:

- Nevera para habitación de hotel de POLAR
- Conjunto del asa de la puerta
- Manual de instrucciones

POLAR se enorgullece de su calidad y servicio y asegura que en el momento del desembalaje, el contenido se suministró con plena funcionalidad y sin ningún defecto.

Si encontrara algún daño resultante del transporte, póngase en contacto inmediatamente con su distribuidor POLAR.

Instalación

Nota: No se debe usar en furgonetas o camiones, camiones de la comida ni vehículos similares.

Nota: Si el aparato no se ha almacenado o transportado en posición vertical, déjelo en posición vertical durante aproximadamente 12 horas antes del funcionamiento. Si tiene alguna duda, deje el aparato en posición vertical.

1. Extraiga el aparato del embalaje. Asegúrese de eliminar todos los plásticos protectores y los revestimientos de todas las superficies.
2. Evite colocar la nevera en lugares húmedos o expuestos a la luz directa del sol.
3. Para optimizar el rendimiento y la vida útil, asegúrese de mantener un espacio libre de al menos 2,5 cm entre la unidad y las paredes y otros objetos, con un espacio libre de al menos 10 cm en la parte superior. **NUNCA LO COLOQUE JUNTO A UNA FUENTE DE CALOR.**

Nota: Antes de usar el aparato por primera vez, limpie los estantes y el interior con agua jabonosa y seque bien.

ADVERTENCIA: Al colocar el aparato, asegúrese de que el cable de alimentación no esté atrapado ni dañado.

ADVERTENCIA: No coloque múltiples enchufes portátiles o suministros de alimentación portátiles en la parte trasera del aparato.

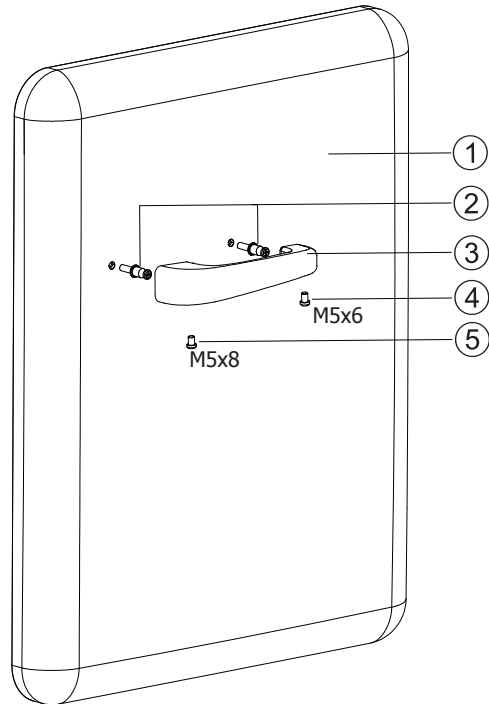
Nota: No utilice este aparato en el exterior.

Se considera uso en el exterior cualquier zona expuesta a las condiciones ambientales, incluyendo, entre otras, las zonas al aire libre o las zonas de barbacoa.

Nota: Este aparato puede instalarse en un espacio cerrado (por ejemplo, un armario), siempre que se cumplan los requisitos de ventilación necesarios para su correcto funcionamiento, de modo que no se vean afectados su rendimiento y fiabilidad. Para más detalles, consulte las instrucciones de la página 44.

Montaje del asa de la puerta

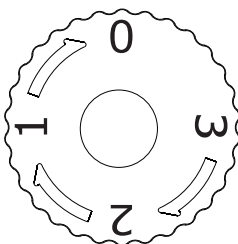
1. Fije los pernos (2) en la puerta (1).
2. Introduzca el asa (3) en los pernos (2).
3. Bloquee el asa (3) desde la parte inferior usando los 2 tornillos (pieza 4 y pieza 5).



Funcionamiento

Controlador

El controlador se encuentra en el techo del armario.



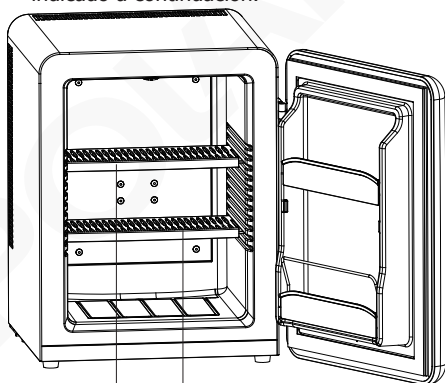
Ajuste	Descripción
0	Parada de enfriamiento
1	13 °C - 18 °C
2	8 °C - 12 °C
3	4 °C - 7 °C

Encendido

1. Ajuste el controlador en la configuración deseada.
2. Cierre la puerta del aparato.
3. Conecte el aparato a la red eléctrica.

Uso más eficiente de la unidad

- Se recomienda encarecidamente colocar los estantes según el modo predeterminado indicado a continuación.



Estantes

- Si la temperatura ambiente es de 25 °C y la nevera está vacía, la temperatura interna tardará unas 3,5 horas en disminuir de 25 °C a 12 °C.
- La temperatura de almacenamiento óptima es de 12 °C. Cuanto mayor sea el ajuste de temperatura, menor será el consumo de energía y viceversa.

Importante:

- El rendimiento ideal de la nevera se logra a una temperatura ambiente de 20-25 °C. Se recomienda apagarla si la temperatura ambiente es inferior a 10 °C.
- Después de enchufarla, permita que la unidad se enfríe durante 2-3 horas antes de cargar bebidas en el interior.
- Con este tipo de nevera termoeléctrica es muy importante prestar atención a la ventilación. Una mala ventilación causará daños en la placa de circuito impreso interna, reducirá el rendimiento y la vida útil de la unidad e invalidará la garantía.
- Descongelación automática: El aparato realizará de forma periódica un ciclo automático de descongelación para prevenir la acumulación de hielo y evitar la necesidad de descongelarlo manualmente.

Para evitar contaminar las bebidas, respete las instrucciones siguientes:

- Abrir la puerta durante mucho tiempo puede provocar un aumento significativo de la temperatura en los compartimentos del aparato.
- Si el aparato de refrigeración va a permanecer vacío durante largos períodos, apáguelo. Descongélalo y límpielo a fondo. Deje que se seque bien y mantenga la puerta abierta para evitar que se forme moho en su interior.
- Limpie habitualmente las superficies que puedan entrar en contacto con las bebidas y los sistemas de drenaje accesibles.

Sugerencias de refrigeración:

- Abrir las puertas frecuente y prolongadamente ocasionará la aparición de condensación y hielo.
- El uso fuera del intervalo de temperaturas recomendado y la colocación cerca de una fuente de calor aumentarán la cantidad de hielo y la condensación interna/externa. En caso de condensación externa, limpie la superficie con un paño.
- El exceso de hielo causará tiempos de funcionamiento más largos que aumentarán el consumo de energía y el deterioro de los componentes.
- Si la junta y el sello han sufrido daños o se han deformado, el consumo energético aumentará. Para restaurar la eficacia, sustituya la junta.

Limpeza, Cuidado y Mantenimiento

- **Apague y desconecte de la fuente de alimentación antes de limpiar.**
- Limpie el interior del aparato siempre que pueda.
- No utilice agentes de limpieza abrasivos. Pueden dejar residuos perjudiciales.
- Limpie la junta de la puerta sólo con agua.
- Siempre seque el producto después de limpiarlo.
- Si no lo utiliza durante algún tiempo, guárdelo con la puerta entreabierta.

Vacíe oportunamente la bandeja de goteo de la parte trasera.

Resolución de problemas

Un técnico calificado debe realizar las reparaciones si es necesario.

Fallo	Causa probable	Acción
El aparato no funciona	El aparato no está conectado	Compruebe que el aparato esté enchufado correctamente y conectado
	El enchufe o el cable de alimentación están dañados	Sustituya el enchufe o el cable
	Fallo de la fuente de alimentación de red	Compruebe la red eléctrica
El armario de la unidad no está suficientemente frío	Ajuste incorrecto de la temperatura	Compruebe la temperatura y reajústela si fuese necesario
	El entorno externo podría necesitar una temperatura más fría	Compruebe la temperatura y reajústela si fuese necesario
	La puerta se abre con demasiada frecuencia	Abra solamente cuando sea necesario
	La junta de la puerta está desgastada	Consulte con un técnico cualificado
La puerta no se ha cerrado correctamente	El aparato no está nivelado	Verifique la posición de instalación y cámbielo si es necesario
	Los estantes están fuera de posición	Compruebe que los estantes estén colocados correctamente
	La junta de la puerta está sucia	Límpiala con un paño húmedo
El aparato hace ruido	Afloje la tuerca/tornillo	Compruebe y apriete todas las tuercas y tornillos
	El aparato no se ha instalado en una posición nivelada o estable	Verifique la posición de instalación y cámbielo si es necesario

Especificaciones Técnicas

Nota: Debido a nuestro proceso de mejora continua, las especificaciones del producto están sujetas a cambios sin previo aviso.

Modelo	Tensión	Potencia	Corriente	Margen de Temperaturas	Capacidad neta de uso	Refrigerante
PG040, PG041	220-240 V~50/60 Hz	58 W	0,6 A	5 °C - 18 °C	31 l	R600a 25 g

Dimensiones al. x an. x pr. mm	Peso neto	Clase climática	Carga máx. del estante
537 x 402 x 435	13 kg	N	3 kg

Nota: Para lograr el rendimiento y la eficacia óptimos del producto, asegúrese de respetar la capacidad neta de uso (límite de carga) al llenar.

Impacto de los ajustes de temperatura en el desperdicio de alimentos:

Para reducir el desperdicio de alimentos por descomposición o deshidratación, este aparato debe funcionar en su rango de funcionamiento designado.

Temperatura óptima para el almacenamiento de bebidas: 12 °C

Humedad y temperatura ambiente óptimas:

Este aparato ha sido diseñado para ser utilizado en un intervalo de temperaturas ambiente de 16 °C a 32 °C.

- Conserva los contenidos aprox. a 3-5 °C a una temperatura ambiente de 16 °C
- Conserva los contenidos aprox. a 5-8 °C a una temperatura ambiente de 25 °C
- Conserva los contenidos aprox. a 8-12 °C a una temperatura ambiente de 32 °C

Este aparato ha sido diseñado para ser utilizado en climas con una humedad máxima del 75 %.

Para pedir piezas de repuesto, contáctese con su distribuidor Polar:

<https://www.polar-refrigerator.com/stockist>



Período mínimo de piezas de repuesto que deben estar disponibles:

Las asas de las puertas las bisagras de las puertas, las bandejas y las cestas estarán disponibles durante un mínimo de siete años a partir de la última unidad del modelo puesta a la venta en el mercado.

También tendrán a disposición los usuarios profesionales una mayor selección de repuestos técnicos durante un mínimo de siete años. Las juntas de las puertas estarán disponibles durante un mínimo de 10 años.

La información sobre el modelo se puede encontrar en la base de datos de productos:

<https://eprel.ec.europa.eu/screen/product/refrigeratingappliances2019>



La información sobre el modelo se puede encontrar en el producto:

El identificador del modelo suele encontrarse en la pared interior y en el reverso de la unidad.

Polar ofrece una garantía de 2 años para los productos cubiertos por este manual. Póngase en contacto con el representante autorizado para obtener más información.

Cableado Eléctrico

El aparato se suministra con un enchufe tal y como se indica en la tabla siguiente (la corriente correcta que debe seleccionarse varía en función del aparato).

Región	Enchufe estándar	Capacidad(es) de corriente
UK	BS 1363	13 A
Europa	CEE 7/7	16 A

El enchufe tiene que conectarse a una toma eléctrica adecuada.

Este aparato debe conectarse a una toma de tierra.



Si tiene alguna duda, consulte a un electricista cualificado.

Los puntos de aislamiento eléctrico deben mantenerse libres de cualquier obstrucción. En caso de precisarse una desconexión de emergencia, deben estar disponibles de forma inmediata.

Desecho

Las normativas de la UE requieren que los productos de refrigeración sean desechados por compañías especializadas que extraigan o reciclen todos los gases, componentes metálicos y de plástico.

Consulte a su autoridad local de recogida de residuos a la hora de desechar su aparato. Las autoridades locales no están obligadas a eliminar los equipos de refrigeración comerciales pero pueden ofrecer consejo sobre cómo desechar los equipos localmente.

Otra opción es llamar a la línea de asistencia de POLAR para pedir información sobre las compañías nacionales de desechos de la UE.

Cumplimiento

El logotipo WEEE en este producto o su documentación indica que no debe eliminarse como un residuo doméstico. Para ayudar a prevenir posibles daños a la salud humana y/o el medio ambiente, el producto debe eliminarse en un proceso de reciclaje aprobado y medioambientalmente seguro. Para obtener más información sobre cómo eliminar correctamente este producto, póngase en contacto con el proveedor del mismo o la autoridad local responsable de la eliminación de residuos en su zona.



Las piezas POLAR han pasado estrictas pruebas de productos para cumplir las especificaciones y normas reguladoras establecidas por las autoridades internacionales, independientes y federales.

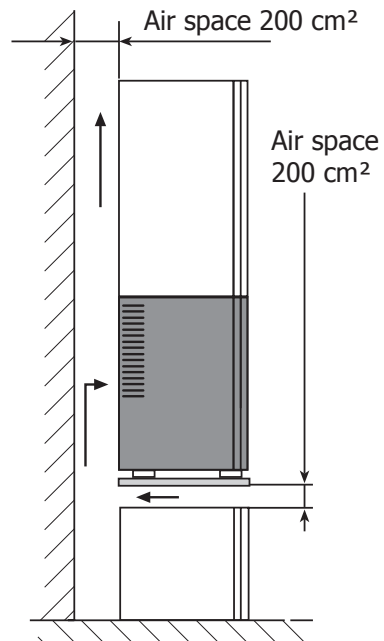
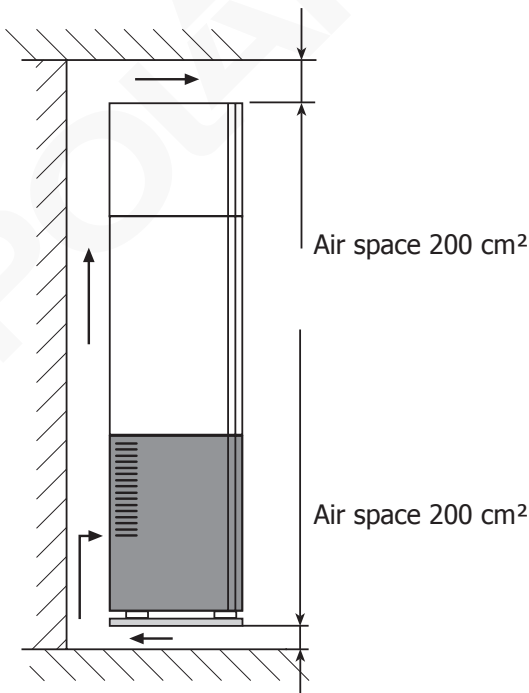
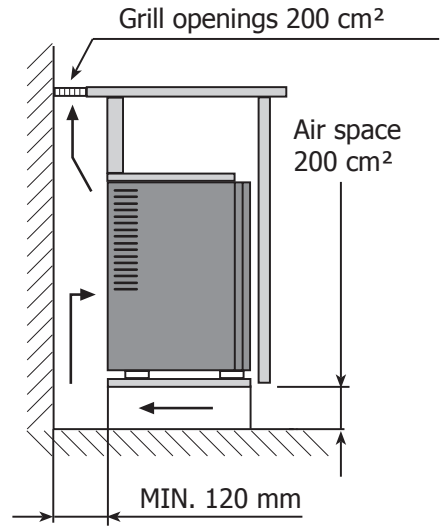
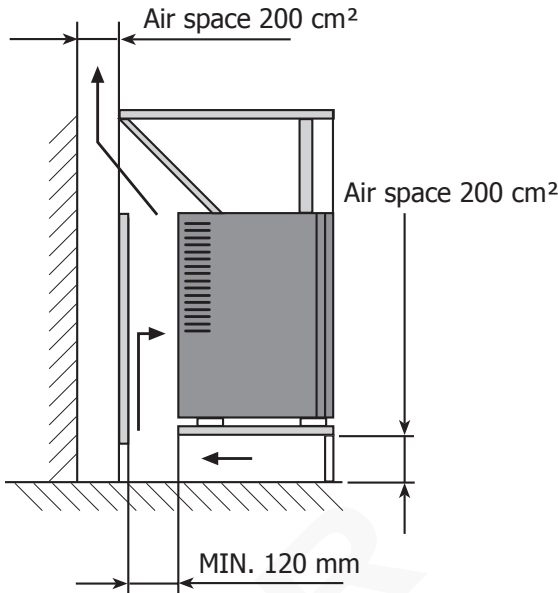


Los productos POLAR han sido autorizados para llevar el símbolo siguiente:

Reservados todos los derechos. Puede estar prohibida la reproducción o transmisión en cualquier forma o por cualquier medio electrónico, mecánico, de fotocopiado, registro o de otro tipo, de cualquier parte de estas instrucciones sin la autorización previa y por escrito de POLAR.

Se ha hecho todo lo posible para garantizar que todos los datos son correctos en el momento de su publicación; sin embargo, POLAR se reserva el derecho a modificar las especificaciones sin que medie notificación previa.

There are 4 ways to place the appliance inside an enclosed space (e.g. a cabinet). Find one that best suits you while following the ventilation requirements as illustrated below:



DECLARATION OF CONFORMITY

• Conformiteitsverklaring • Déclaration de conformité • Konformitätserklärung • Dichiarazione di conformità •
• Declaración de conformidad

Equipment Type • Uitrustingstype • Type d'équipement • Gerätetyp • Tipo di apparecchiatura • Tipo de equipo	Model • Modèle • Modell • Modello • Modelo
G-Series Retro Mini Bar – Cream White G-Series Retro Mini Bar – Black	PG040 (-E) PG041 (-E)
Application of Territory Legislation & Council Directives(s) Toepassing van Europese Richtlijn(en) • Application de la/des directive(s) du Conseil • Anwendbare EU-Richtlinie(n) • Applicazione delle Direttive • Aplicación de la(s) directiva(s) del consejo	<p>Low Voltage Directive (LVD) - 2014/35/EU Electrical Equipment (Safety) Regulations 2016 EN 60335-1:2012 +A11:2014 +A13:2017 +A1:2019 +A14:2019 +A2:2019 +A15:2021 +A16:2023 EN IEC 60335-2-24:2022 +A11:2022 EN 62233:2008</p> <p>Electro-Magnetic Compatibility (EMC) Directive 2014/30/EU - recast of 2004/108/EC Electromagnetic Compatibility Regulations 2016 (S.I. 2016/1091) EN IEC 55014-1: 2021 EN IEC 55014-2: 2021 EN IEC 61000-3-2: 2019+A1:2021 EN 61000-3-3: 2013+A1:2019+A2: 2021</p> <p>Restriction of Hazardous Substances Directive (RoHS) 2015/863 amending Annex II to Directive 2011/65/EU Restriction of the Use of Certain Hazardous Substances in Electrical and Electronic Equipment Regulations 2012 (S.I. 2012/3032)</p> <p>Regulation (EC) No 1935/2004- Food Contact Materials (FCM) Regulation (EC) No 1935/2004 on Materials and Articles Intended to Come into Contact with Food</p>
Manufacturer Name • Naam fabrikant • Nom du fabricant • Name des Herstellers • Nome del fabbricante • Nombre del fabricante	Nisbets Limited

I, the undersigned, hereby declare that the equipment specified above conforms to the above Territory Legislation, Directive(s) and Standard(s).

Ik, de ondergetekende, verklaar hierbij dat de hierboven gespecificeerde uitrusting goedgekeurd is volgens de bovenstaande Richtlijn(en) en Standaard(en).

Je soussigné, confirme la conformité de l'équipement cité dans la présente à la / aux Directive(s) et Norme(s) ci-dessus

Ich, der/die Unterzeichnende, erkläre hiermit, dass das oben angegebene Gerät der/den oben angeführten Richtlinie(n) und Norm(en) entspricht.

Il sottoscritto dichiara che l'apparecchiatura di sopra specificata è conforme alle Direttive e agli Standard sopra riportati.

El abajo firmante declara por la presente que el equipo arriba especificado está en conformidad con la(s) directiva(s) y estándar(es) arriba mencionadas.

Date • Data • Date • Datum • Data •
Fecha

Signature • Handtekening •
Signature • Unterschrift Firma •
Firma

Full Name • Volledige naam • Nom et
prénom • Vollständiger Name • Nome
completo • Nombre completo

Position • Functie • Fonction •
Position • Qualifica • Posición

Manufacturer Address • Adres
fabrikant • Adresse du fabricant •
Adresse des Herstellers • Indirizzo del
fabbricante • Dirección del fabricante

06th Nov 2025

Signed by:

Ashley Hooper

AB6DB7656FFB441...

Ashley Hooper

Group Head of Product Quality & Compliance

Fourth Way,
Avonmouth, Bristol,
BS11 8TB
United Kingdom

Unit 9003,
Blarney Business Park,
Blarney, Co. Cork
Ireland





UK	0117 3075655	service@technical-sales.co.uk
Eire	021 4946777	Sales@nisbets.ie
NL	040 2628080	service@nisbets.nl
FR	01 60342880	sav@nisbets.fr
BE-NL	0800 29129	service@nisbets.be
BE-FR	0800 29229	service@nisbets.be
DE	0800 1860806	service@nisbets.de
ES	901 100133	
AU	1300 225 960	
NZ	0800 222 700	

POLAR



<http://www.polar-refrigerator.com/> 

PG040-PG041_ML_A5_v1_2026/05/06